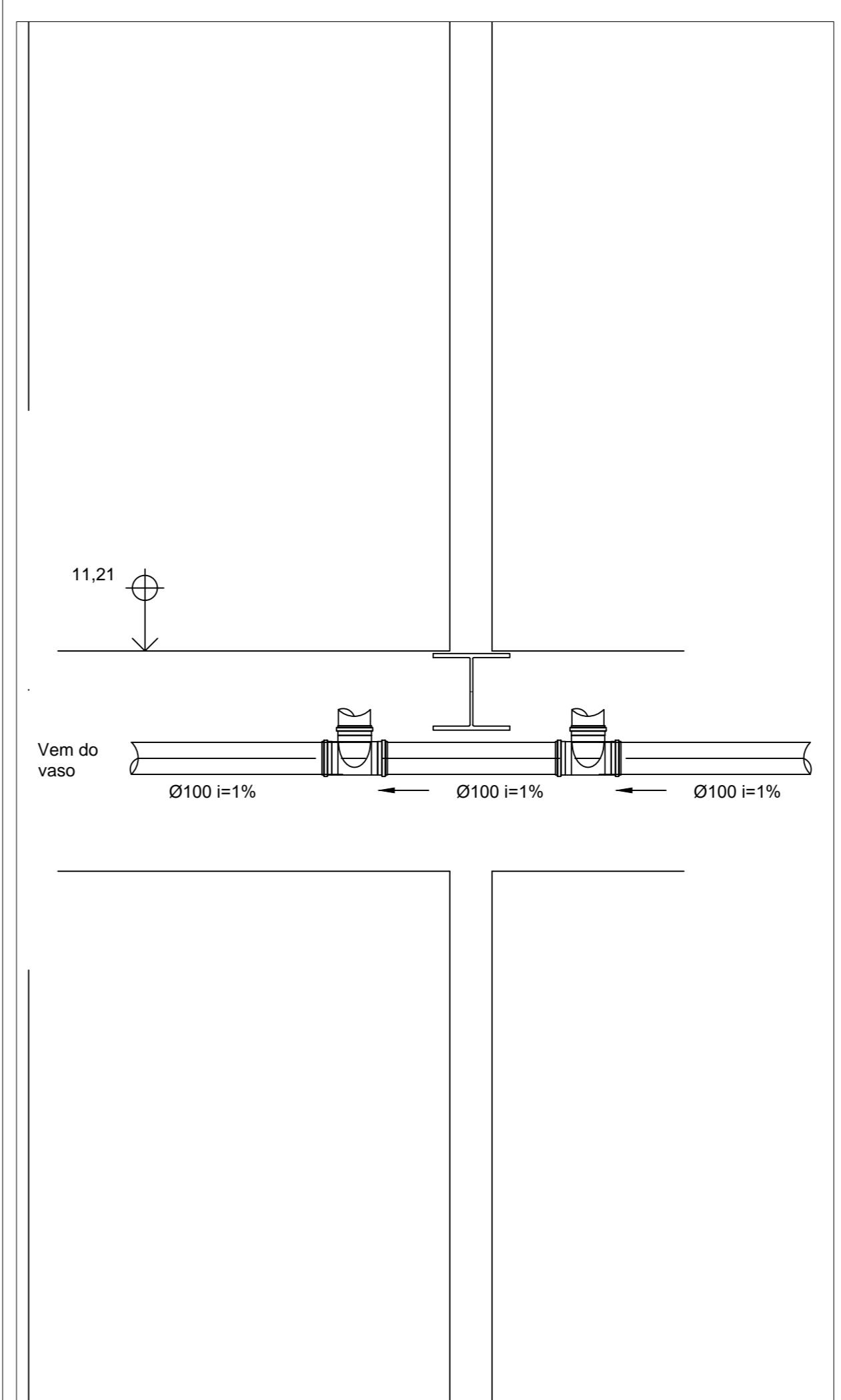
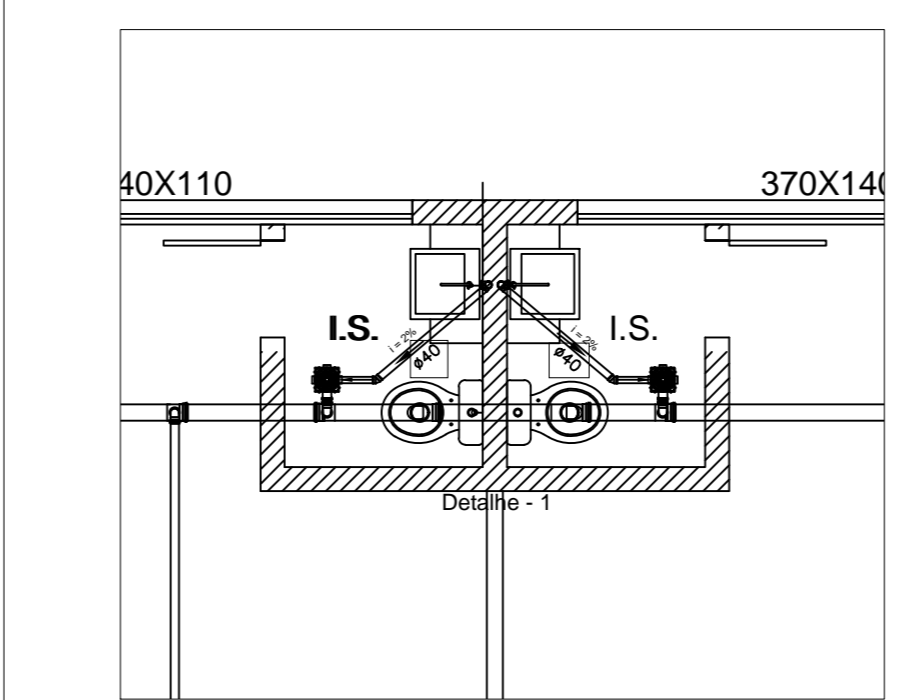


PLANTA 3º PAVIMENTO

Escala 1/50

ALVENARIA  
 DRY-WALL



Detalhe - 1  
 Escala 1/20

Legenda - Conexões PVC Esgoto

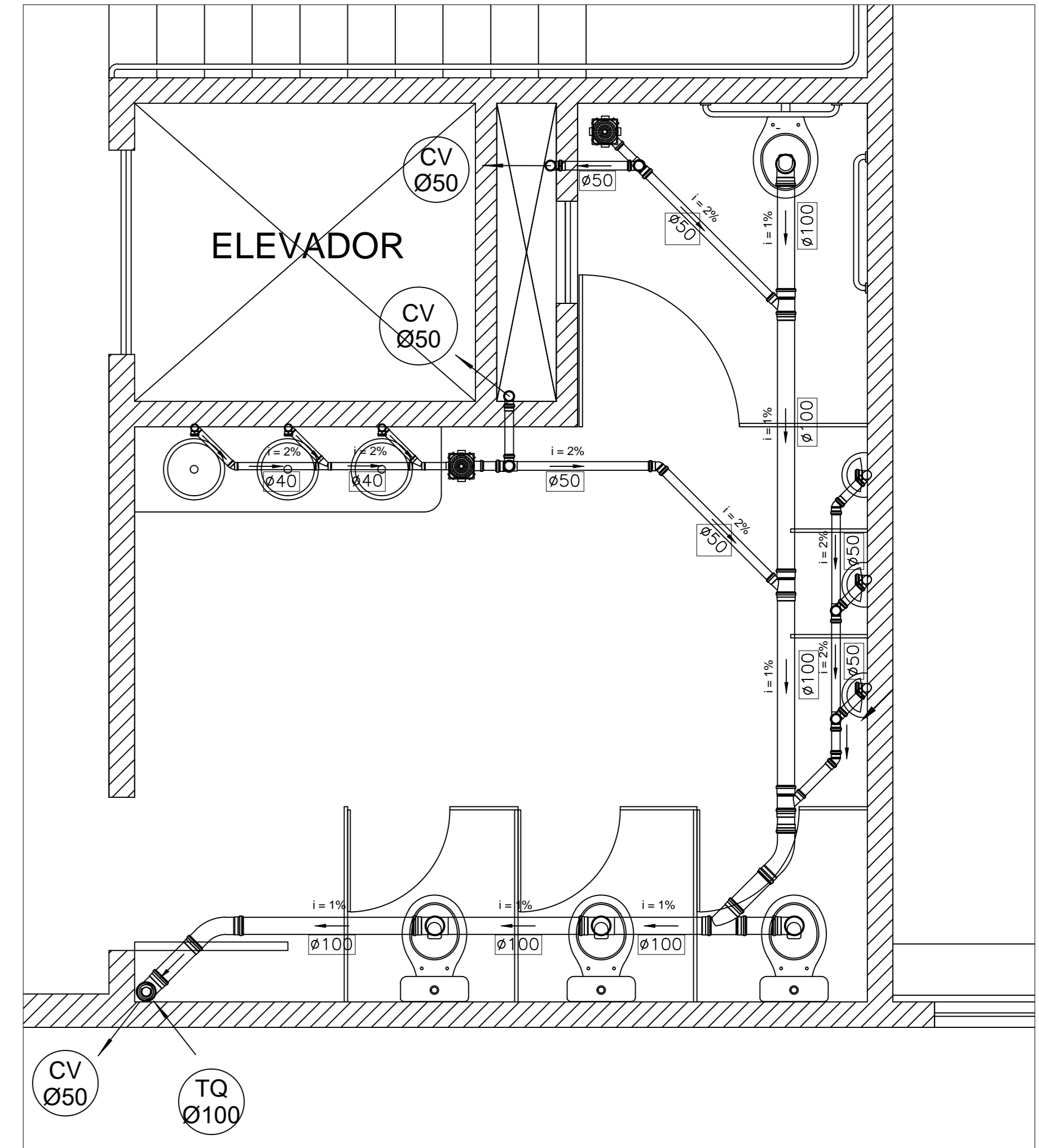
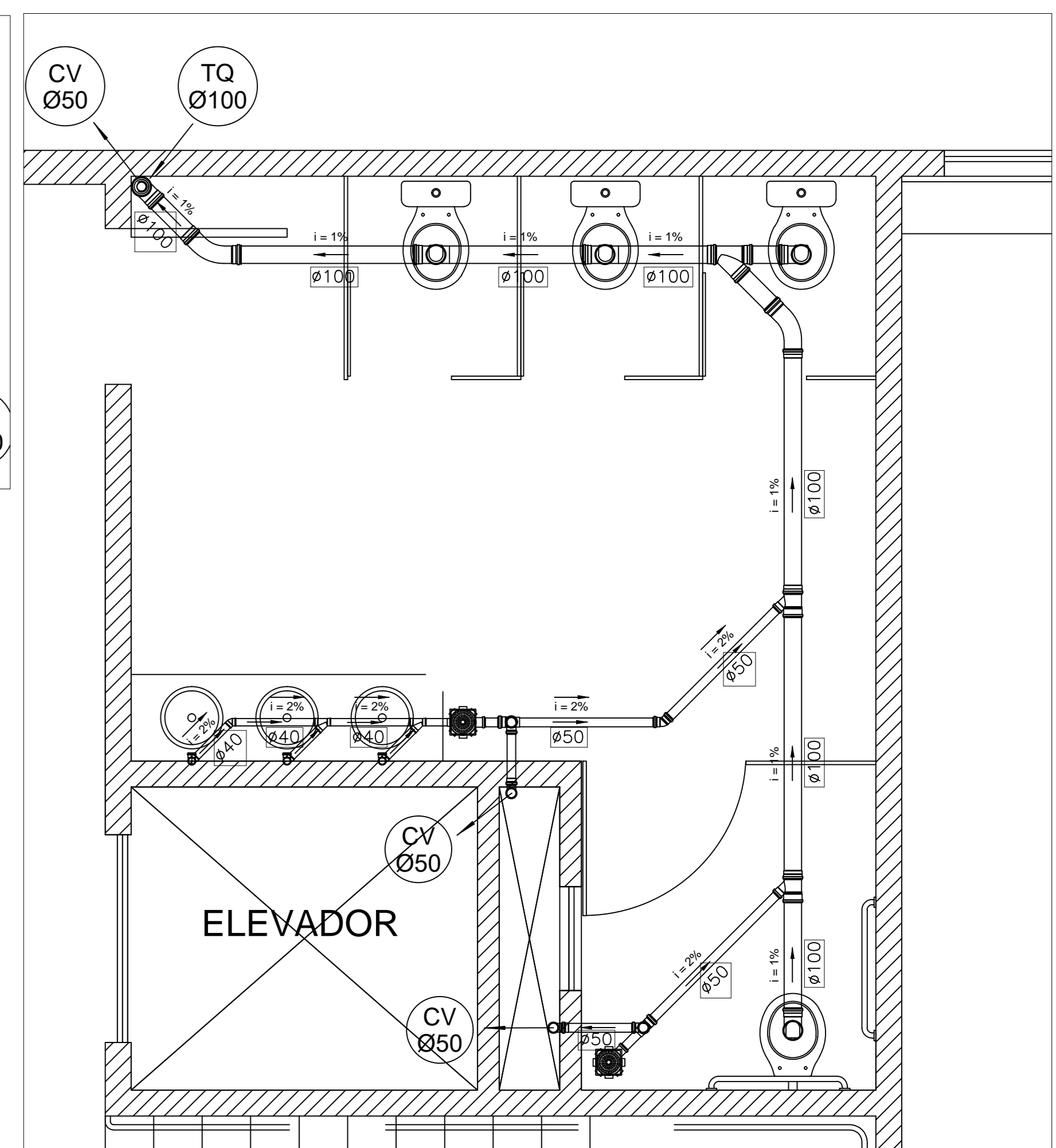
Conexão - esgoto	Quant
Tubo PVC esgoto	
Tubo PVC Esgoto- Ponta/Bolsa - Ø40mm	
Tubo PVC Esgoto- Ponta/Bolsa - Ø50mm	
Tubo PVC Esgoto- Ponta/Bolsa - Ø100mm	
Joelho 90° x 40mm	
2 Curva 90° x 40mm - curta	
3 Curva 90° x 50mm - curta	
4 Curva 45° x 50mm - longa	
5 Junção simples - 50 x 50mm	
6 Joelho 90° x 50mm	
7 Corpo caixa sinfonada com grelha - 100 x 150 x 50mm	
8 Curva 45° x 100mm - longa	
9 Curva 87°30' curta cobrindo para pé de cotovia Ø100mm	
10 Tê sanitário - 50 x 50mm	
11 Junção simples - 100 x 50mm	
12 Curva 90° x 100mm - curta	
13 Vedação para vaso sanitário - Ø100mm	
14 Corpo caixa sinfonada com grelha - 150 x 150 x 50mm	
15 Joelho 45° x 40mm	
16 Junção simples - 100 x 100mm	
17 Corpo ralo sinfonado cônico com grelha - 100 x 40mm	
18 Tê sanitário - 100 x 100mm	
19 Corpo caixa sinfonada com tampa orga - Ø150x150x50	
20 Joelho 90° x 100mm	
21 Junção simples - 100 x 75mm	
22 Tê sanitário - 75 x 50mm	
23 Corpo caixa sinfonada com grelha - 150 x 185 x 75mm	
24 Joelho 45° x 100mm	
25 Junção 45° x 40mm	
26 Tê de inspeção - 100 x 75mm	
27 Joelho 45° x 75mm	
28 Redução excêntrica - 100 x 75mm	
29 Curva 45° x 75mm - longa	
30 Junção Simples - 75 x 75mm	
31 Redução excêntrica - 75 x 50mm	
32 Joelho 90° x 75mm	
33 Joelho 45° x 50mm	
34 Redução - 50 x 40mm	
35 Tê sanitário - 75 x 75mm	
36 Tê sanitário Redução - 100 x 75mm	
37 Tê sanitário 90° x 40mm	
38 Tê sanitário - 100 x 50mm	

Simbologia

AF	Água Fria
AP	Água Pluvial
AQ	Água Quente
Alm	Alimentação (caixa d'água)
Beb	Bebedouro (2 l/uso)
CG	Caixa de Gordura
CP	Caixa de Passagem
CPSF	Caixa de Passagem Sifonada
CSHF	Caixa Sifonada Hermeticamente Fechada
CS	Caixa Sifonada
CV	Coluna de Ventilação
DH	Ducha Higiênica
HD	Hidômetro (entrada d'água)
LV	Lavatório
MIC	Mictório
MT	Maturador (Chuveiro)
RC	Ralo Coletor de Água de Piso
RG	Ragoto de Gaveta
RP	Ragoto de Pressão
RS	Ralo Sifonado
TG	Tubo de Gordura (Queda)
TL	Tomada de Limpeza
TQ	Tubo de Queda (Toiletas)
VD	Valvula de Descarga
VS	Vaso Sanitário
BL	Boca de Lobo
---	--- Tubulação que Desce
---	--- Tubulação que Sobee
---	--- Tubulação que Passa
---	--- Boneca e/ou enchimento (Tubo de queda)
---	--- Tubulação pelo teto
---	--- Tubulação
---	--- Grelha de piso 13x50 cm

Conexões

Curva 100 mm 90°	34
Curva 100 mm 45°	20
Tê 100mm / 100mm	16
Tê 50mm / 50mm	7
Tê 100mm / 50mm	3
Caixa sinfonada 150mm	9
Curva 40 mm 90°	40
Junção 40mm / 40mm	11
Joelho 40mm 45°	9
Caixa de Gordura	1
Joelho 50mm 45°	14
Curva 50mm	32
Junção 100mm / 100mm	3
Junção 100mm / 50mm	7
Junção 50mm / 50mm	4
Curva 150mm 45°	1
Redução 150mm / 100mm	2
Junção 150mm / 100 mm	3
Tubos (mm)	Quant (m)
40	7,2
50	38,83
100	95,2
150	32,52



PROJETO SANITÁRIO

PROPRIETÁRIO	CÂMARA MUNICIPAL DE MONTES CLAROS
LOCAL	RUA URBANO VIANA ESQUINA COM RUA RAIMUNDO PENHA VIEIRA
BARRIO	CENTRO
COORDENADOR	PROJETO DE ESGOTO E DETALHES
DATA	04/05
INDICADAS	MAIO / 2018