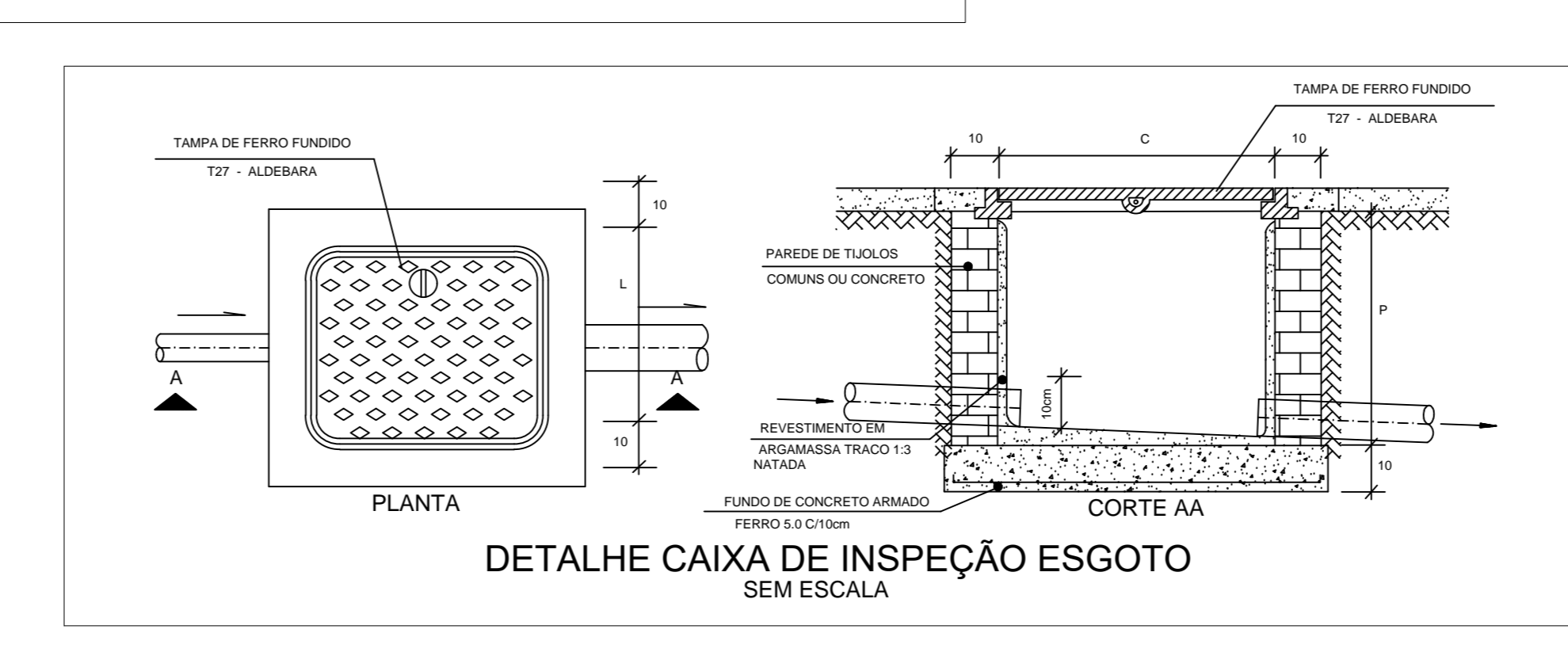
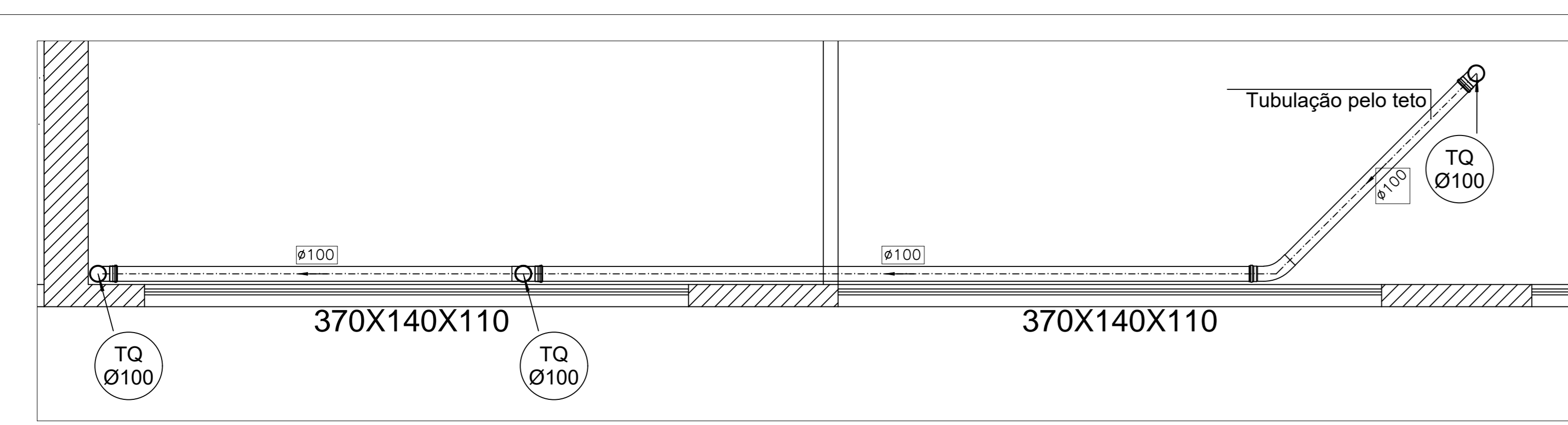
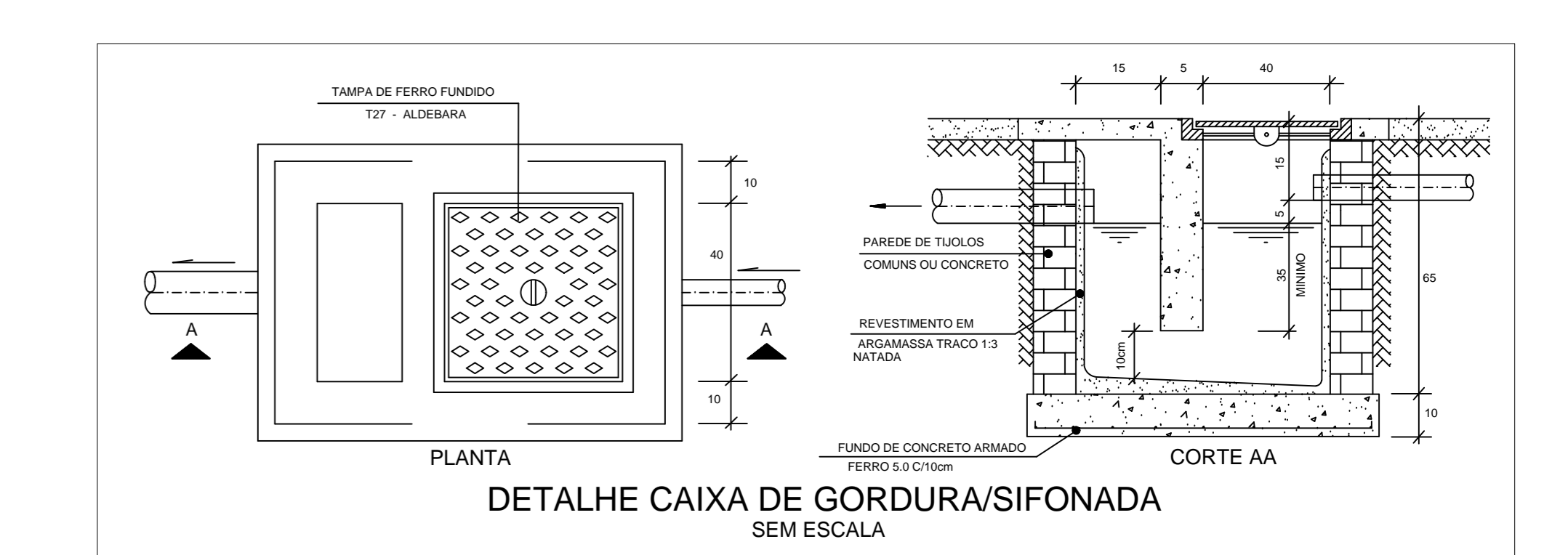
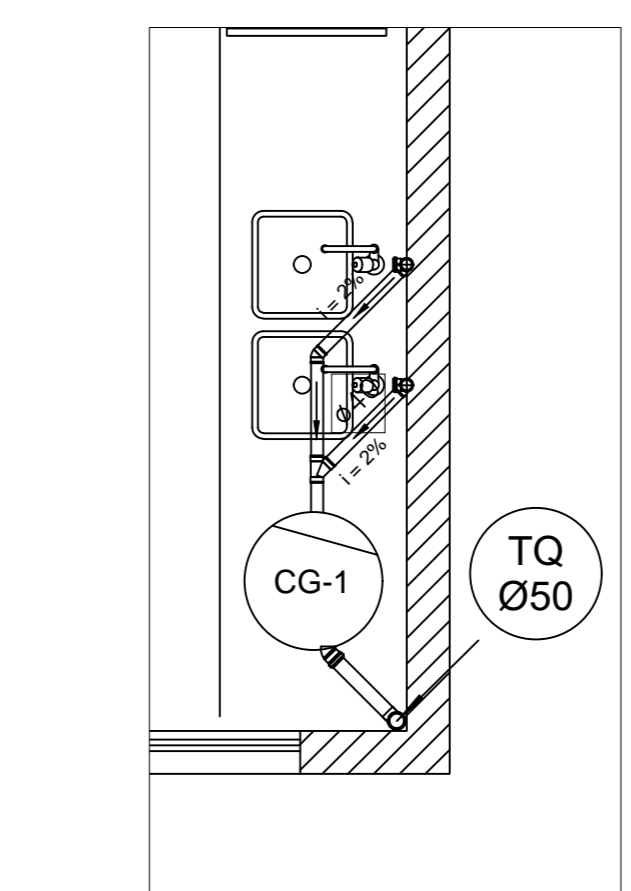
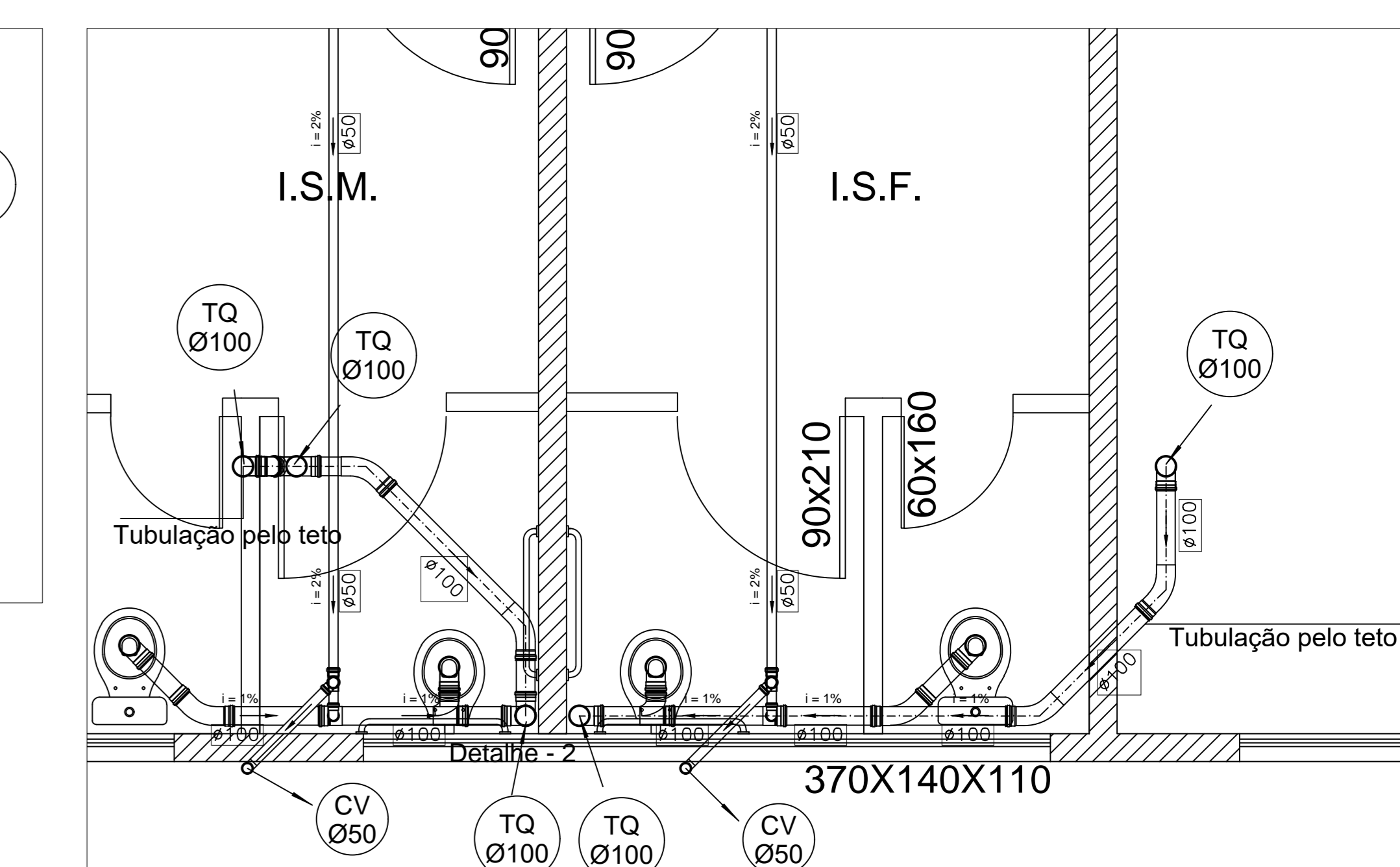
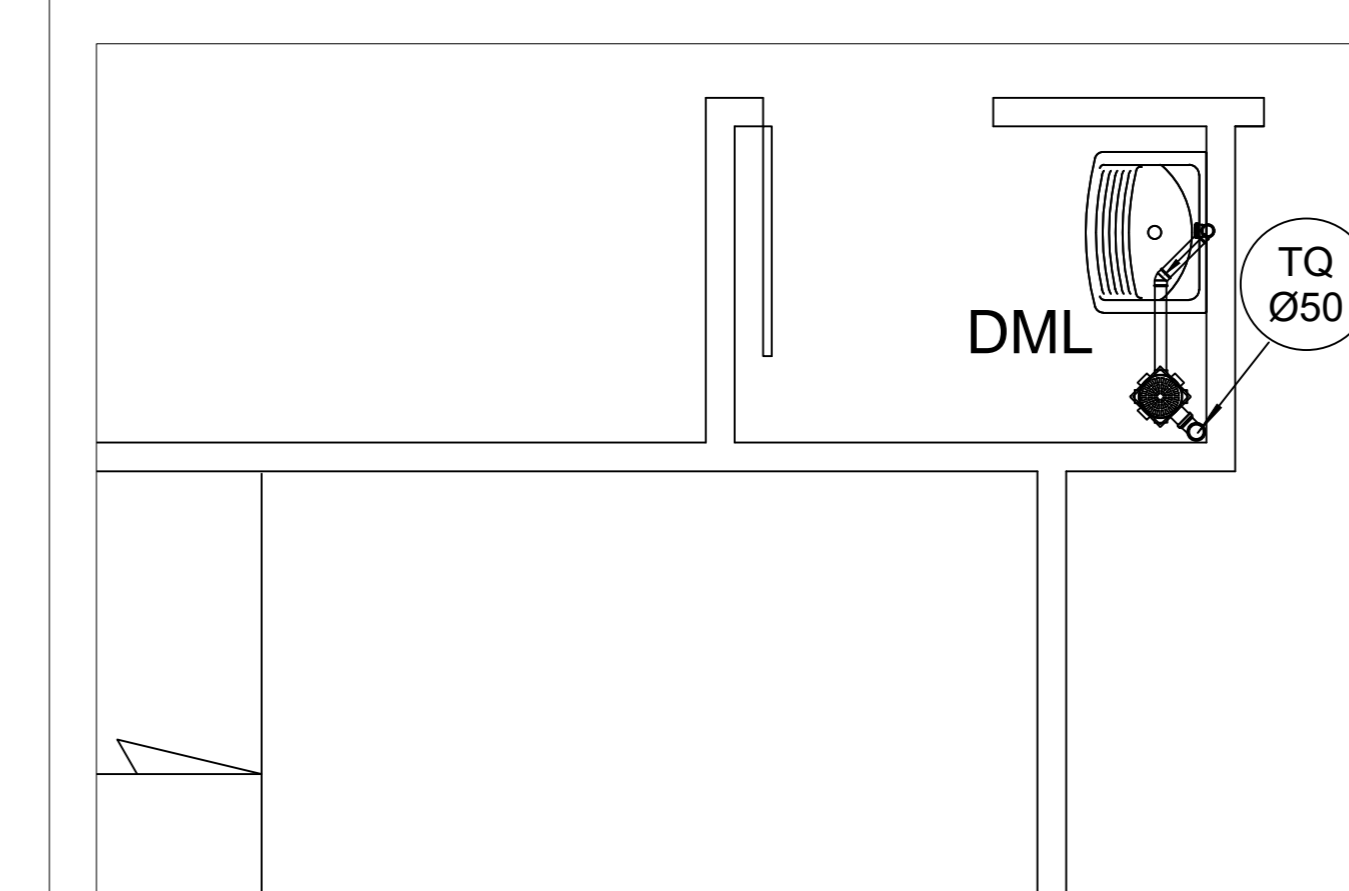
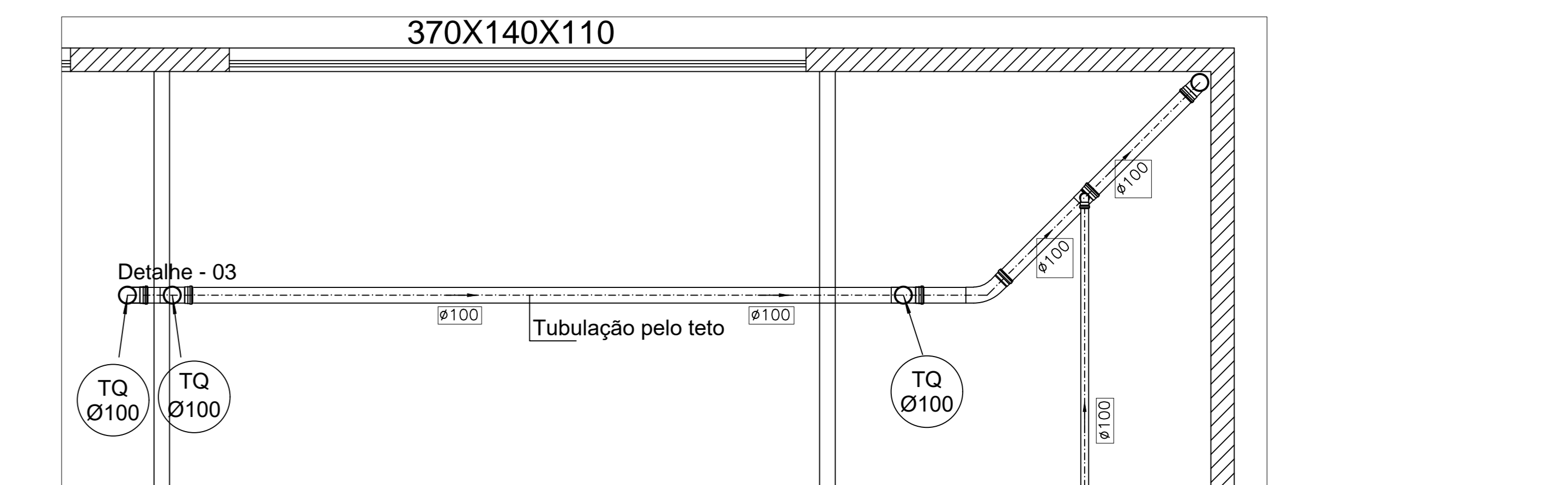
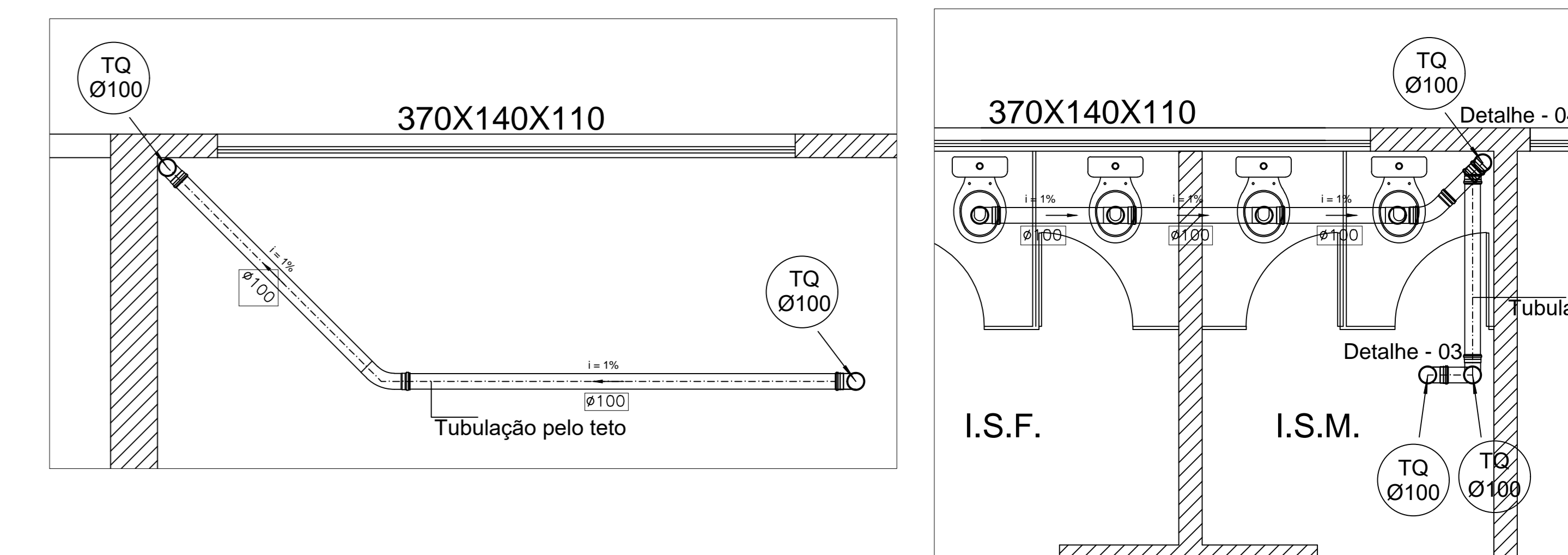


**PLANTA PAVTO TÉRREO**  
 Escala 1/50  
 ALVENARIA  
 DRY-WALL



PROJETO SANITÁRIO			
RESERVIÁRIO DOS REIS DA VILA - CREA-REG. 133.8810		PROPRIETÁRIO	
CÂMARA MUNICIPAL DE MONTES CLAROS		CHAVE: 25.218.645/001-08	
TAXA OCUP: 78,2%	COD. PROJ: 3-49	CONTA: ZC-01	M. ASSIN: MA-14
LOCAL: RUA SERRA: VILA ESCOLA COM RUA PARALELA PENÚLIA, 1008		CONTEÚDO: PROJETO DE ESGOTO E DETALHES	
BARRIO: CENTRO		PRONOME: 02/05	
LOCAL: MONTES CLAROS - MG		INDICADAS	
DATA: MAIO / 2018			
TÉRRENO: 1.127,00 m <sup>2</sup>			
SUBSÓLO: 1199,75 m <sup>2</sup>			
1º PAVIMENTO: 651,44 m <sup>2</sup>			
2º PAVIMENTO: 592,76 m <sup>2</sup>			
3º PAVIMENTO: 592,76 m <sup>2</sup>			
TOTAL: 4037,80 m <sup>2</sup>			