



# Câmara Municipal de Montes Claros

## COMISSÃO PERMANENTE DE LICITAÇÃO

### AVISO DE EDITAL

#### PROCESSO LICITATÓRIO Nº 52/2020 CONCORRÊNCIA Nº 01/2020

**OBJETO:** Construção da 4ª etapa da nova sede da Câmara Municipal de Montes Claros/MG, conforme projeto, planilhas e memorial descritivo.

**A) ENTREGA DOS ENVELOPES DOCUMENTAÇÃO DE HABILITAÇÃO (ENVELOPE N.º 01) e PROPOSTA DE PREÇOS (ENVELOPE N.º 02): LOCAL:** Sala de reuniões da Câmara Municipal de Montes Claros/MG, localizado na rua Urbino Viana, 600 – Centro – Montes Claros – MG. **DATA:** 04/09/2020. **HORA:** às 09h00min (nove horas).

**B) ABERTURA DO ENVELOPE DOCUMENTAÇÃO DE HABILITAÇÃO (ENVELOPE N.º 01): LOCAL:** Sala de reuniões da Câmara Municipal de Montes Claros/MG, localizado na Avenida rua Urbino Viana, 400 – Centro – Montes Claros – MG. **DATA:** 04/09/2020. **HORA:** 09h10min (nove horas e dez minutos).

**CONSULTAS AO EDITAL: Quadro de Avisos** localizado no prédio da Câmara, à Rua Urbino Viana – Nº 600 – Centro – Montes Claros/MG. ou pelo **site:** [www.cmmoc.mg.gov.br](http://www.cmmoc.mg.gov.br).

**ESCLARECIMENTOS:** na Sala de Licitações das 8h (oito horas) às 13h (treze horas), de segunda a sexta, exceto feriados, na Rua Urbino Viana – Nº 600 – Centro – Montes Claros/MG, pelo email [compras@cmmoc.mg.gov.br](mailto:compras@cmmoc.mg.gov.br) ou através do telefone (38) 3690-5400 (Ramais 5453 / 5452 / 5473).

**Referência de tempo:** Horário de Brasília/DF.



# Câmara Municipal de Montes Claros

## COMISSÃO PERMANENTE DE LICITAÇÃO

---

### PROCESSO LICITATÓRIO Nº 52/2020 CONCORRÊNCIA Nº 01/2020 EDITAL DE LICITAÇÃO

---

#### PREÂMBULO

---

A Câmara Municipal de Montes Claros, com endereço na rua Urbino Viana, 600 - Centro - Montes Claros, MG, CNPJ 25.218.645/0001-26, isento de inscrição estadual, torna pública a abertura do Processo Licitatório nº 52/2020, na modalidade Concorrência nº 01/2020, sob o regime de execução de **EMPREITADA INTEGRAL POR PREÇO GLOBAL**, tipo **MENOR PREÇO**, Lei Federal nº 8.666/93, de 21/06/93, Lei Complementar nº. 123, de 14/12/2006, e alterações, e demais condições fixadas neste instrumento convocatório.

A escolha da modalidade licitatória ocorreu com base na continuidade da obra que iniciou com uma Concorrência Pública.

#### I - DO OBJETO

---

**1.1 – É objeto da presente licitação: Construção da 4ª etapa da nova sede da Câmara Municipal de Montes Claros/MG, conforme projeto, planilhas e memorial descritivo.**

#### II – ÁREA SOLICITANTE

---

Presidência da Câmara Municipal de Montes Claros.

#### III – CONSULTAS, ESCLARECIMENTOS E IMPUGNAÇÃO AO EDITAL

---

1- Cópia deste instrumento convocatório e seus anexos estará disponível na Sala de Licitações, situada na rua Urbino Viana, 600 – Centro, de segunda a sexta (exceto feriados) das 8h (oito horas) às 13h (treze horas), afixada no quadro de avisos localizado na sede da Câmara Municipal de Montes Claros e pelo site [www.cmmoc.mg.gov.br](http://www.cmmoc.mg.gov.br).

2- Os pedidos de esclarecimentos sobre o edital poderão ser encaminhados A/C Presidente da Comissão Permanente de Licitação, para o e-mail [compras@cmmoc.mg.gov.br](mailto:compras@cmmoc.mg.gov.br), pelo telefone (38) 3690-5400 (Ramais 5453 / 5452 / 5473), ou diretamente na Câmara Municipal de Montes Claros, no endereço constante na fl. 1 deste edital das 08:00 às 13:00.

2.1- As respostas da comissão de licitação às solicitações de esclarecimentos serão encaminhadas por email, telefone ou disponibilizadas no site [www.cmmoc.mg.gov.br](http://www.cmmoc.mg.gov.br), ficando acessíveis a todos os interessados.

3- As empresas e/ou representantes que tiverem interesse em participar do certame obrigam-se a acompanhar as publicações referentes ao processo no site [www.cmmoc.mg.gov.br](http://www.cmmoc.mg.gov.br), com vista a possíveis alterações e avisos.



# Câmara Municipal de Montes Claros

## COMISSÃO PERMANENTE DE LICITAÇÃO

---

### IV – DO VALOR ESTIMADO PARA LICITAÇÃO

---

**2.1** - O valor máximo aceito pela **CÂMARA MUNICIPAL DE MONTES CLAROS/MG**, para execução dos serviços, objeto desta licitação, é de **R\$ 537.534,80 (quinhentos e trinta e sete mil, quinhentos e trinta e quatro reais e oitenta centavos)**, média apurada em pesquisa de mercado junto a 05 (cinco) empresas do ramo.

**2.2 – Prazo de execução do objeto:** 03 (três) meses a contar da data de recebimento da ordem de serviço.

### V – DAS CONDIÇÕES PARA PARTICIPAÇÃO NA LICITAÇÃO

---

**1** – Poderão participar desta licitação todas as empresas que atuam no ramo do objeto licitado, que atendam às condições estabelecidas neste Edital e em seus anexos.

**2** – Estão impedidas de participar desta licitação pessoa jurídica:

- a)** Que estiverem, na data fixada para a apresentação dos envelopes, cumprindo penalidade de suspensão temporária para licitar ou contratar com a Administração Pública;
- b) Que tenham sofrido quaisquer tipos de penalidades com a Administração Pública nos últimos 5 anos;**
- c)** Declaradas inidôneas pelo Poder Público e não reabilitadas; e
- d)** Reunidas sob a forma de Consórcio.

**3** – A empresa interessada poderá se fazer representar na licitação por uma das seguintes formas:

- a)** Por pessoa devidamente credenciada por mandato, cujo instrumento público ou particular é a procuração, com reconhecimento de firma, contendo, obrigatoriamente, o número do respectivo RG-Registro Geral e CPF do outorgante e, em especial, dando plenos poderes irrevogáveis e irretroatáveis para interpor, impugnar ou desistir de recursos, e em geral para tomar todas e quaisquer deliberações atinentes a esta CONCORRÊNCIA, não sendo permitido o seu substabelecimento. Será admitida, no entanto, a substituição do mandatário, a qualquer tempo, sempre por procuração com idênticos poderes.
- b)** Documento legal que comprove ser o participante sócio da licitante, com poderes para representá-la.
- c)** Os documentos descritos nas alíneas “a” e “b” deverão estar acompanhadas do contrato social para verificação dos poderes de representação e administração do(s) sócio(s). A não apresentação do contrato social para conferência de poderes de representação acarretará em não credenciamento do representante presente, ficando o mesmo impossibilitado de se manifestar em nome da licitante.

### VI – DA APRESENTAÇÃO DA HABILITAÇÃO E PROPOSTA DE PREÇOS

---

**1** – A empresa licitante deverá apresentar 02 (dois) envelopes opacos, distintos, indevassáveis e hermeticamente fechados, sob pena de desqualificação, contendo em sua parte externa as seguintes informações:



# Câmara Municipal de Montes Claros

COMISSÃO PERMANENTE DE LICITAÇÃO

À  
CÂMARA MUNICIPAL DE MONTES CLAROS/MG  
COMISSÃO PERMANENTE DE LICITAÇÃO

PROCESSO LICITATÓRIO 52/2020 - CONCORRÊNCIA N.º 01/2020

ENVELOPE 01 – HABILITAÇÃO

Remetente:

Endereço:

À CÂMARA MUNICIPAL DE MONTES CLAROS/MG  
COMISSÃO PERMANENTE DE LICITAÇÃO

PROCESSO LICITATÓRIO 52/2020 - CONCORRÊNCIA N.º 01/2020

ENVELOPE 02 – PROPOSTA DE PREÇOS

Remetente:

Endereço:

2 – Os envelopes contendo a documentação de habilitação e a proposta de preços deverão ser entregues à **COMISSÃO PERMANENTE DE LICITAÇÃO** da **CÂMARA MUNICIPAL DE MONTES CLAROS/MG**, no endereço especificado no preâmbulo deste Edital, até o início da sessão, prevista para as **09:00** horas, do dia **04/09/2020**.

3 – A CPL não se responsabilizará por envelopes “Documentação” e “Proposta de Preços” endereçados via postal ou por outra forma, entregues em local diverso do especificado no item acima, e que, por isso, não cheguem na data e no horário previsto neste Edital.

## VII – DA HABILITAÇÃO

1 – O ENVELOPE Nº 01, que deverá ser apresentado com os dizeres: **À COMISSÃO PERMANENTE DE LICITAÇÃO** da **CÂMARA MUNICIPAL DE MONTES CLAROS/MG**, no endereço especificado no preâmbulo deste Edital, na sua parte externa, e no seu interior deverá conter os seguintes documentos:

### I – Documentação relativa à qualificação técnica:

a) Certidão de Registro de Pessoa Jurídica expedida pelo CREA ou CAU.

b) A empresa deverá comprovar que dispõe, em seu quadro permanente de pessoal, de profissional(is) devidamente qualificado(s) para se responsabilizar(em) pelo(s) trabalho(s) a ser(em) executado(s). A comprovação da experiência se fará pela apresentação de atestado(s) de capacitação técnica emitido(s) por pessoa jurídica de direito público ou privado, devidamente certificados pelo CREA ou CAU, em nome do profissional, comprovando a sua experiência em obra de **execução de serviços similares e de complexidade equivalente em estruturas prediais** às



# Câmara Municipal de Montes Claros

## COMISSÃO PERMANENTE DE LICITAÇÃO

preponderantes constantes das planilhas de quantitativos, quais sejam:

01	REBOCO - interno e externo ((chapisco aplicado e emboço ou massa única)	m <sup>2</sup>	≥ 2.500
02	Pintura externa com textura	m <sup>2</sup>	≥ 1.320
03	Instalação de placa cimentícia	m <sup>2</sup>	≥ 177
04	PISO		
	4.1 – Contrapiso em argamassa	m <sup>2</sup>	≥ 570 m <sup>2</sup>
	1.2 – instalação de porcelanato	m <sup>2</sup>	≥ 460 m <sup>2</sup>
05	Instalação Sanitária	m <sup>2</sup>	≥ 600 m <sup>2</sup>

1- A comprovação de aptidão da licitante no desempenho de atividade pertinente e compatível em características, quantidades e prazos com o objeto da licitação (estrutura predial), ocorrerá mediante apresentação de atestados, **vedado o somatório de itens para obtenção do quantitativo total unitário solicitado.**

2- O licitante **PODERÁ** agendar a Visita Técnica (facultativa) junto Gerência Administrativa da Câmara Municipal de Montes Claros, pessoalmente ou através dos telefones (38) 98834-5066 / 3690-5400 (Ramais 5482 e 5483, (segunda e sexta – exceto feriados), das 08:00 às 14:00, até o dia útil anterior à data de realização do certame.

### II – Documentação relativa a Habilitação Jurídica:

a) Registro comercial, em caso de empresa individual;

b) Ato constitutivo, estatuto ou contrato social em vigor, devidamente registrado, em se tratando de sociedades comerciais e, no caso de sociedade por ações, acompanhado de documentos de eleição de seus administradores.

### III – Documentação relativa a Regularidade Fiscal e Trabalhista:

a) Prova de Inscrição no Cadastro Nacional de Pessoa Jurídica (CNPJ);

b) Prova de inscrição no Cadastro de contribuintes estadual ou municipal, se houver, relativo à sede do licitante, pertinente ao seu ramo de atividade e compatível com o objeto licitado;

c) Prova de regularidade perante o Fundo de Garantia por Tempo de Serviço (FGTS), demonstrando situação regular no cumprimento dos encargos sociais instituídos por lei;

d) Prova de Regularidade para com a **Fazenda Federal, bem como relativa à seguridade social** - Instituto Nacional de Seguridade Social - INSS, emitida pelo órgão competente. Conforme Portaria MF 358, de 05 de setembro de 2014, a prova da regularidade fiscal de todos os tributos federais, inclusive contribuições previdenciárias, tanto no âmbito da Receita Federal quanto no âmbito da Procuradoria da Fazenda Nacional, serão unificadas em um único documento, disponível no site [www.receita.fazenda.gov.br](http://www.receita.fazenda.gov.br).

e) Prova de inexistência de débitos inadimplidos perante a Justiça do Trabalho, mediante a apresentação de Certidão Negativa de Débitos Trabalhistas (CNDT);



# Câmara Municipal de Montes Claros

## COMISSÃO PERMANENTE DE LICITAÇÃO

f) Prova de Regularidade para com a **Fazenda Municipal** do domicílio ou sede do licitante, mediante apresentação de certidão emitida pela Secretaria competente do Município.

g) Prova de Regularidade para com a **Fazenda Estadual** do domicílio ou sede da licitante, mediante apresentação de certidão emitida pela Secretaria competente do estado.

### IV – Relativo à qualificação econômico-financeira:

a) Certidão negativa de falência e concordata expedida pelo distribuidor da sede da licitante.

b) **Balanço patrimonial e demonstrações contábeis do último exercício**, já exigíveis e apresentados na forma da lei, demonstrando Patrimônio Líquido da licitante de no mínimo **R\$ 53.753,48 (cinquenta e três mil, setecentos e cinquenta e três reais e quarenta e oito centavos)**, que comprovem a boa situação financeira da empresa, vedada a sua substituição por balancetes ou balanços provisórios, com a demonstração firmada por Contador dos seguintes índices:

- Índice de Liquidez Geral (ILG) igual ou maior que 1,0;
- Grau de Endividamento (GE) menor ou igual a 0,5;
- Índice de Liquidez Corrente (ILC) igual ou maior que 1,0, calculados pelas seguintes fórmulas:

$$ILG = \frac{AC + RLP}{PC + ELP}$$

$$GE = \frac{PC + ELP}{AT}$$

$$ILC = \frac{AC}{PC}$$

Sendo:

AC = ATIVO CIRCULANTE

PC = PASSIVO CIRCULANTE

PL = PATRIMÔNIO LÍQUIDO

AT = ATIVO TOTAL

ELP = EXIGÍVEL À LONGO PRAZO

RLP = REALIZÁVEL À LONGO PRAZO

### V – Declarações constantes dos Anexos:

a) Carta de Credenciamento (credenciamento);

b) Declaração de Empregador Pessoa Jurídica (habilitação);

c) Declaração de Condição de ME, EPP ou Equiparadas (credenciamento);

d) Declarações (habilitação);

**3** – Todos os documentos de que tratam este item deverão estar válidos na data fixada para a apresentação dos envelopes e poderão ser apresentados, no original, ou por cópia autenticada. Serão aceitos os documentos obtidos pela Internet na sua forma impressa em preto e branco ou colorido.



# Câmara Municipal de Montes Claros

## COMISSÃO PERMANENTE DE LICITAÇÃO

---

4 – As autenticações poderão ser feitas, ainda, pela CPL, mediante cotejo da cópia com o original, ou ainda por meio eletrônico através da rede mundial de computadores (Internet) no momento do certame. Caso o licitante opte pela autenticação dos documentos pela CPL anteriormente, estes deverão ser apresentados para autenticação **até o dia 02/09/2020 das 08 às 13:00**.

5 – Não serão aceitos protocolos de pedidos de certidões ou de outros documentos exigidos neste edital.

6 – Quando a certidão não contiver indicação do seu prazo de validade serão consideradas dentro do prazo de validade as Certidões emitidas em até **90 (noventa) dias** anteriores ao da data do recebimento das propostas, fixada no preâmbulo deste edital.

7 – Atendendo ao disposto no art. 42 da Lei Complementar 123/2006, a comprovação de regularidade fiscal das microempresas e empresas de pequeno porte somente será exigida para efeito de assinatura do contrato.

8 – O licitante legalmente qualificado como microempresa ou empresa de pequeno porte, nos termos dos arts. 42 e 43 da Lei Complementar nº 123/2006, deverá apresentar os documentos relativos à habilitação fiscal, ainda que existam pendências.

9 – No caso de existência de pendências fiscais, será concedido ao licitante o prazo de 05 (cinco) dias úteis, contado de sua declaração como vencedor do certame, prorrogável uma única vez a critério da CPL, para que possa regularizar a documentação relativa à regularidade fiscal, nos termos da Lei Complementar 123/2006.

10 – A não regularização da documentação no prazo previsto no subitem anterior implicará decadência do direito à contratação, sem prejuízo das sanções previstas no art. 81 da Lei Federal nº 8.666/93, sendo facultado à Câmara convocar os remanescentes para análise dos documentos de habilitação, na ordem de classificação, ou revogar o processo licitatório.

11 – A licitante que se enquadrar no estabelecido no subitem 5.6 deverá apresentar, no mesmo envelope da Habilitação, comprovação legal de qualificação como microempresa ou empresa de pequeno porte para que possa usufruir dos benefícios concedidos pela LC 123/2006. A não apresentação da comprovação implicará em desistência dos benefícios citados.

---

### VIII – DA PROPOSTA

---

1 – A proposta comercial deverá ser composta de:

1.1 – Carta Proposta, elaborada com, no mínimo, os elementos que constam do modelo anexo, que deverá ser apresentada sem emendas, rasuras, borrões, entrelinhas ou observações e ser preenchida a máquina ou impressa e apresentada devidamente assinada pelo representante legal do licitante.

1.2 – Cronograma e Planilhas de Quantitativos e Preços Unitários, em formato idêntico à elaborada pela CPL, deverão ser entregues apenas pela licitante vencedora em até 01 (um) dias útil após o encerramento do certame que a declarou vencedora, contendo todos os quantitativos e preços.



# Câmara Municipal de Montes Claros

## COMISSÃO PERMANENTE DE LICITAÇÃO

---

**1.2.1** – O memorial descritivo, projetos, cronograma e planilhas de quantitativos e preços unitários estão disponíveis para consultas no Sala de Licitações das 8h (oito horas) às 13h (treze horas), de segunda a sexta, exceto feriados, na rua Urbino Viana, 600, Centro, Montes Claros.

**1.3** – A critério da Comissão de Licitação, as licitantes poderão ser instadas a apresentar, no prazo de 01 (um) dia, a contar da intimação, a demonstração da Composição dos Preços Unitários dos serviços referentes aos itens indicados na respectiva planilha.

**1.4** – A proposta será considerada válida por no mínimo 60 (sessenta) dias corridos, contados a partir da apresentação dos envelopes, podendo ser renovada a critério do licitante titular da proposta.

**1.5** – Todos os valores deverão ser apresentados em Real (R\$), incluído no valor global da proposta todos os custos, impostos, fretes e toda e qualquer despesa que vier a incidir sobre o objeto licitado.

**1.6** – Havendo divergência entre o preço unitário e o total, prevalecerá o preço unitário, devendo a Comissão efetuar a correção necessária.

**1.7** – Será classificada em primeiro lugar a proposta que apresentar o menor preço global.

**1.8** – A classificação obedecerá a ordem crescente dos preços ofertados.

**1.9** – Finda a fase de apuração das propostas, caso haja microempresa ou empresa de pequeno porte devidamente comprovada conforme determina o subitem 5.7, que tenha apresentado proposta até 10% (dez por cento) superior ao do licitante de menor preço, e desde que este também não se enquadre como micro ou pequena empresa, lhe será dada oportunidade para, no prazo máximo de 24 (vinte e quatro) horas, ofertar nova proposta inferior àquela, nos termos dos arts. 44 e 45 da Lei Complementar 123/2006, situação em que será adjudicado em seu favor o objeto licitado;

**1.9.1** – Não ocorrendo a contratação da microempresa ou empresa de pequeno porte, na forma do subitem anterior, serão convocadas as remanescentes que porventura se enquadrem na mesma hipótese, na ordem classificatória, para o exercício do mesmo direito;

**1.9.2** – No caso de equivalência dos valores apresentados pelas microempresas e empresas de pequeno porte que se encontrem no intervalo estabelecido no subitem 6.8, será realizado sorteio entre elas para que se identifique aquela que primeiro poderá apresentar melhor oferta.

**1.10** – No caso de empate da proposta vencedora e desde que as empresas não se enquadrem na hipótese do subitem 6.8, a classificação será feita, obrigatoriamente, por sorteio.

**1.11** – Não serão aceitas propostas que imponham condições ou contenha opções. Somente serão admitidas propostas apresentadas dentro das especificações deste Edital.

**1.12** – Será desclassificada a proposta que:

**1.12.1** – Não atender às exigências do Edital;

**1.12.2** – Contiver preços unitários e global excessivo ou manifestamente inexequível.





# Câmara Municipal de Montes Claros

## COMISSÃO PERMANENTE DE LICITAÇÃO

---

### IX – DO PROCEDIMENTO DA LICITAÇÃO

---

- 1 – A Comissão Permanente de Licitação procederá a abertura do envelope **Nº 1 “HABILITAÇÃO”**, no dia e horário especificados neste Edital, conferindo os documentos apresentados com os exigidos.
- 2 – A Comissão julgará a habilitação e comunicará o resultado aos licitantes, na mesma ou em outra reunião pública convocada para este fim.
- 3 – No dia, hora e local determinados pela Comissão terá continuação o procedimento licitatório.
- 4 – A Comissão devolverá o envelope **Nº 2 “PROPOSTA DE PREÇOS”**, fechado e inviolado, ao participante inabilitado, desde que não tenha havido recursos ou após sua denegação.
- 5 – A Comissão procederá a abertura do envelope **Nº 2 “PROPOSTA DE PREÇOS”** de licitante habilitado, desde que tenha havido desistência expressa de recorrer por todos os licitantes, ou transcorrido o prazo de 5 (cinco) dias úteis sem interposição de recurso, ou ainda após o julgamento de recursos interpostos.

---

### X – DA HOMOLOGAÇÃO E ADJUDICAÇÃO

---

O julgamento da Licitação será submetido à homologação do presidente da **CÂMARA MUNICIPAL DE MONTES CLAROS/MG**, que adjudicará o objeto da Licitação à empresa vencedora.

---

### XI – DA REVOGAÇÃO E ANULAÇÃO

---

O presidente da **CÂMARA MUNICIPAL DE MONTES CLAROS/MG**, em despacho fundamentado, poderá revogar a Licitação por razões de interesse público, que deverá anulá-la por ilegalidade, de ofício ou por provocação de terceiros, sem obrigação de indenizar.

---

### XII – DOS RECURSOS

---

- 1 – Dos atos praticados no curso do procedimento licitatório caberá recurso nos termos do art. 109 da Lei nº 8666/93. As impugnações e recursos deverão ser formulados nos prazos e na forma dispostos em lei.
- 2 – As impugnações contra este edital e os recursos dos demais atos desta Licitação deverão ser entregues diretamente na CPL (endereço indicado no preâmbulo) por representante legal da licitante mediante a apresentação de documentação de comprovação de representatividade, em dias úteis, das **08:00 às 13:00 horas** e deverão ser dirigidos ao presidente da **CÂMARA MUNICIPAL DE MONTES CLAROS/MG**. As impugnações e recursos **NÃO** serão recebidos por fax ou e-mail.

---

### XIII – DO CONTRATO

---

- 1 – O proponente vencedor deverá assinar o Contrato no prazo de 5 (cinco) dias a contar da data da convocação expedida pela **CÂMARA MUNICIPAL DE MONTES CLAROS/MG**.
- 2 – Poderá a licitante, nos termos da Lei Federal 8.666/93, quando o convocado se recusar a assinar o contrato, no prazo estabelecido, convocar os licitantes remanescentes, na ordem de classificação, para



# Câmara Municipal de Montes Claros

## COMISSÃO PERMANENTE DE LICITAÇÃO

---

fazê-lo em igual prazo e nas mesmas condições da primeira classificada, inclusive quanto aos preços ou revogar a licitação.

**3** – O Contrato terá vigência da data de sua assinatura até a data do recebimento definitivo do objeto pela contratante.

**4** – O prazo máximo para execução das obras objeto deste certame licitatório será de **03 (três) meses**, contados da respectiva ordem de início.

**5** – O não cumprimento do prazo estabelecido sujeitará a contratada à pena de multa, sem prejuízo de outras sanções previstas em lei.

**6** – O valor do contrato a preços iniciais será igual ao valor da proposta vencedora.

**7** – Os preços contratuais, expressos em real, serão reajustados, nas bases determinadas pelo Governo Federal, segundo condições estipuladas na minuta do Contrato integrante deste edital.

**8** – As despesas decorrentes da execução do contrato correrão por conta da dotação orçamentária:

010101.031.0001.1001 – CONSTRUÇÃO, REFORMA AMPL. PRÉDIO CÂMARA  
3449051000000 – OBRAS E INSTALAÇÕES

**9** – **No ato da assinatura do contrato, deverá a Contratada apresentar garantia de 5% (cinco por cento) do valor contratado**, cabendo ao adjudicado optar por uma das modalidades elencadas no parágrafo 1º, do artigo 56, da Lei nº 8666/93, e suas alterações.

**9.1** – O prazo total da garantia deverá exceder ao prazo contratado para execução do objeto em pelo menos 120 (cento e vinte) dias.

**9.2** – Se, por qualquer razão, durante a execução do objeto, for necessária a prorrogação do prazo de duração do contrato, a Contratada ficará obrigada a providenciar na renovação da garantia, nos termos e condições originalmente aprovados pelo Departamento, aplicando-se, se for o caso, o previsto no disposto acima.

**9.3** – A garantia, quando prestada na forma de caução em dinheiro, será restituída atualizada monetariamente, pela variação da Taxa Referencial (TR), ou a taxa que venha a lhe substituir, considerando o período compreendido entre a data do depósito e a data do recebimento definitivo do objeto.

**9.4** – A caução será devolvida e o seguro ou fiança liberados, mediante solicitação por escrito, anexada dos correspondentes recebidos, após o recebimento definitivo do objeto, no prazo de 10 (dez) dias úteis consecutivos, a contar da data da protocolização, que deverá ser realizado na Assessoria Técnica Financeira.

**9.5** – Cessará a guarda das garantias que não forem resgatadas pela contratada, no prazo de 60 (sessenta) dias após seu vencimento.



# Câmara Municipal de Montes Claros

## COMISSÃO PERMANENTE DE LICITAÇÃO

---

### XIV – DAS CONDIÇÕES DE PAGAMENTO

---

- 1 – Os pagamentos serão efetuados mensalmente mediante apresentação do boletim de medição do mês, junto à Tesouraria da **CÂMARA MUNICIPAL DE MONTES CLAROS/MG**. Aprovada e liberada a medição, no prazo de até 5 (cinco) dias úteis, a CONTRATADA deverá emitir a respectiva Nota Fiscal/Fatura, com prazo de vencimento de 10 (dez) dias, devendo ser atestada e aprovada no verso pelo representante da **CÂMARA MUNICIPAL DE MONTES CLAROS/MG**, especialmente designado para o acompanhamento das Obras.
- 2 – O valor de cada medição deve ser apurado com base nas quantidades de serviços executados no período, aplicado o preço unitário da proposta vencedora, observado o cumprimento do cronograma da obra. Em caso de dúvida ou divergência, a fiscalização poderá liberar para pagamento a parte inconteste das obras.
- 3 – Quaisquer pagamentos não isentarão a Contratada das responsabilidades contratuais, nem implicarão na aceitação e recebimento das obras.

### XV – DAS PENALIDADES

---

- 1 – A contratada que descumprir as obrigações estabelecidas neste Edital ficará sujeita às seguintes penalidades, garantida ampla defesa, mediante comunicado oficial:
  - a) Advertência;
  - b) Multa de 10% (dez por cento) sobre o valor atualizado do contrato, por sua inexecução parcial;
  - c) Multa de 20% (vinte por cento) sobre o valor de contrato, por sua inexecução total, sem prejuízo de outras sanções previstas no artigo 87 da Lei Federal 8.666/93, garantida ampla defesa.
  - d) Suspensão temporária de participação em licitações promovidas por esta **CÂMARA MUNICIPAL DE MONTES CLAROS/MG**, por prazo não superior a dois anos.
  - e) Declaração de inidoneidade para participar ou contratar com a Administração Pública enquanto perdurarem os motivos determinados da punição, ou até que seja promovida sua reabilitação perante a própria autoridade.

### XVI – DAS OBRIGAÇÕES DA EMPRESA CONTRATADA

---

- 1 – Para o cumprimento do objeto a **CONTRATADA** se obriga a:
  - a) Arcar com todas as despesas decorrentes do fornecimento, tais como: mão-de-obra, pagamento de seguros, tributos, impostos, taxas e demais obrigações vinculadas à legislação tributária, trabalhista e previdenciária;
  - b) Manter durante o prazo de execução do contrato as exigências de habilitação e qualificação exigidas na licitação.



# Câmara Municipal de Montes Claros

## COMISSÃO PERMANENTE DE LICITAÇÃO

---

### XVII – ACOMPANHAMENTO E FISCALIZAÇÃO

---

A execução do contrato deverá ser acompanhada e fiscalizada por representante da **CÂMARA MUNICIPAL DE MONTES CLAROS/MG**, especialmente designado, observada a legislação.

---

### XVIII – DAS DISPOSIÇÕES GERAIS

---

- 1 – A participação na licitação pressupõe conhecimento do objeto e dos projetos que a integram.
- 2 – Nos envelopes citados no Título VII, não deverão ser apresentados documentos ou informações além dos que forem necessários e suficientes, nem fora de ordem.
- 3 – Todos os documentos apresentados pela empresa deverão ser rubricados por seu representante legal ou procurador especialmente constituído.
- 4 – Os envelopes de Habilitação e Proposta de Preços serão rubricados pelos membros da CPL e representantes dos licitantes presentes à sessão.
- 5 – Os documentos constantes da Habilitação e da Proposta de preços serão rubricados pelos membros da CPL e pelos licitantes.
- 6 – O interessado em participar desta Licitação poderá adquirir este edital e demais elementos junto à **COMISSÃO PERMANENTE DE LICITAÇÃO** da **CÂMARA MUNICIPAL DE MONTES CLAROS/MG**, na Rua Urbino Viana, 600 – Centro, em dias úteis, no horário de **08:00 às 14:00 horas**, mediante apresentação de CD ou DVD virgem para o qual serão gravados o Edital e seus Anexos. O Edital e seus anexos também poderão ser consultados no site [www.cmmoc.mg.gov.br](http://www.cmmoc.mg.gov.br), na guia de Licitações. Será de inteira responsabilidade do interessado a impressão dos referidos documentos.
- 7 – Quaisquer esclarecimentos também poderão ser solicitados através do e-mail: [compras@cmmoc.mg.gov.br](mailto:compras@cmmoc.mg.gov.br).

---

### XIX – DOS ANEXOS

---

Fazem parte integrante deste Edital:

- 1 – Anexo I: Memorial Descritivo;
- 2 – Anexo II: Modelo de carta de credenciamento;
- 3 – Anexo III: Modelo de declaração de empregador pessoa jurídica – Cumprimento do disposto no inciso XXXIII, do art. 7º, da Constituição da República Federativa do Brasil;
- 4 – Anexo IV: Modelo de declaração de condição ME, EPP ou Equiparada;
- 5 – Anexo V: Modelo de Declarações: de Inexistência de Superveniência e Fato Impeditivo; de Cumprimento do Artigo 100 da L.O.M.; Atendimento às condições de habilitação;
- 6 – Anexo VI: Modelo de Declaração de Cumprimento do Artigo 100 da L.O.M.;
- 7 – Anexo VII: Modelo de Termo de Renúncia;
- 8 – Anexo VIII: Carta-proposta;
- 9 – Anexo IX: Minuta do Contrato;
- 10 – Anexo X: Projeto Hidrossanitário.



# Câmara Municipal de Montes Claros

## COMISSÃO PERMANENTE DE LICITAÇÃO

---

Os interessados em participar desta Licitação deverão adquirir os demais projetos junto à **COMISSÃO PERMANENTE DE LICITAÇÃO** da **CÂMARA MUNICIPAL DE MONTES CLAROS/MG**, na Rua Urbino Viana, 600 – Centro, em dias úteis, no horário de **08:00** às **14:00** horas, mediante apresentação de PENDRIVE para o qual serão gravados, sendo de inteira responsabilidade do interessado a impressão dos referidos documentos.

Montes Claros, 04 de agosto de 2020.

João José Oliveira de Aguiar  
Presidente da Comissão Permanente de Licitação



# Câmara Municipal de Montes Claros

COMISSÃO PERMANENTE DE LICITAÇÃO

## ANEXO I - MEMORIAL DESCRITIVO

PROCESSO LICITATÓRIO Nº 52/2020  
CONCORRÊNCIA Nº 01/2020

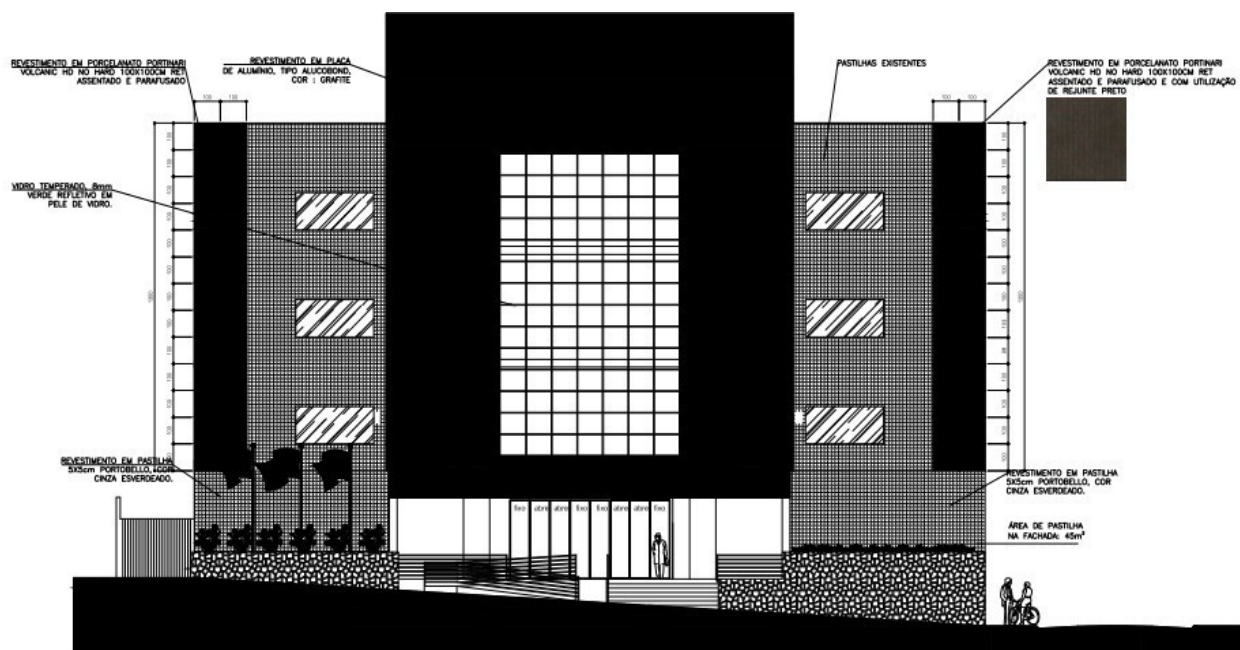


Imagem 01- Fachada Frontal do Edifício

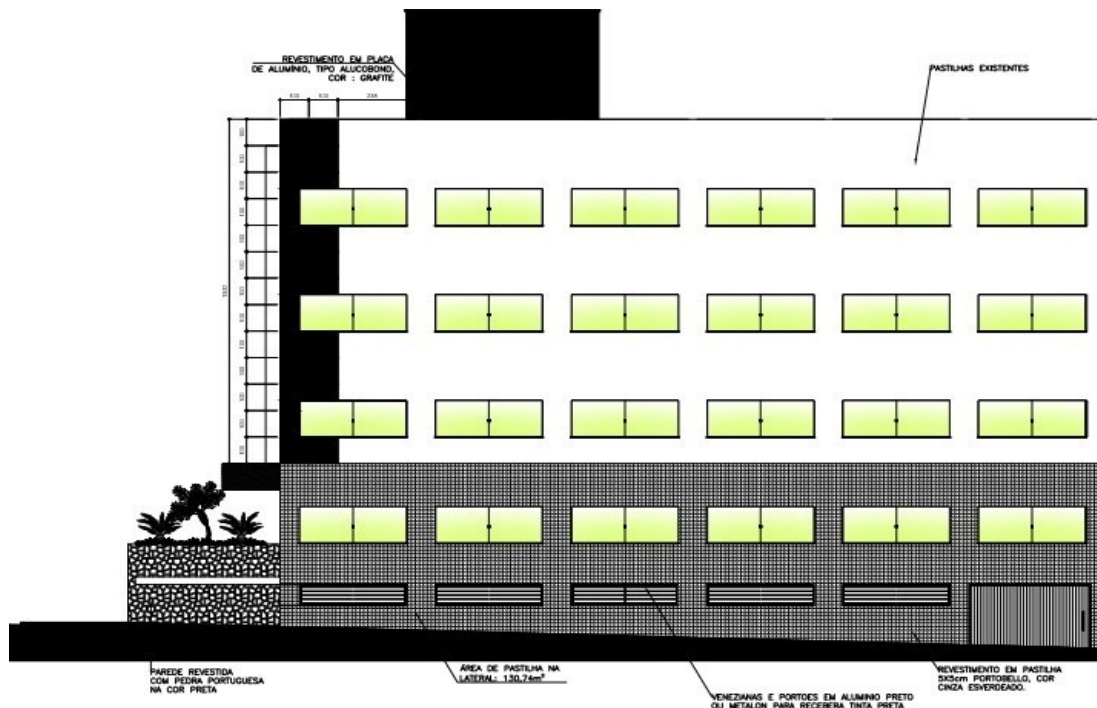


Imagem 02- Fachada Lateral do Edifício



# Câmara Municipal de Montes Claros

## COMISSÃO PERMANENTE DE LICITAÇÃO

---

### 1. OBJETO:

O objeto deste caderno de especificações é a execução da quarta etapa da nova sede a Câmara Municipal de Montes Claros, localizada na Rua Urbino Viana, esquina com Rua Raimundo Penalva, no bairro Centro. Nessa planilha, em questão, o objeto contempla a instalação de placa de Obra, barracão de obra (equipamentos: estufa, bebedouros, manutenções necessárias), canteiro de obra (equipamentos: betoneira, guincho, andaimes, etc.), Instalações provisórias de água, esgoto e energia, grout e acabamento de escadas do 3º e 4º pavimento, proteções e sinalizações em obra, execução de revestimento externo de fachada (conforme planilha e descrições deste memorial) e revestimentos e acabamentos do terceiro e quarto pavimento (conforme planilha e descrições deste memorial). O terreno tem área de 1.127,00m<sup>2</sup> e a área total que será acabada é de 1299,19 m<sup>2</sup> incluindo terceiro pavimento, quarto pavimento, pavimento técnico e a caixa d'água, conforme especificações em memoriais. Todas as implementações de serviços serão conforme os projetos, memoriais descritivos e planilha orçamentária anexa.

#### 1.1 DA VISITA TÉCNICA (OBRIGATÓRIA):

Para um maior esclarecimento da obra e de suas limitações na edificação que já se encontra em funcionamento, **DEVERÁ** ser realizado uma visita técnica para que o licitante tome conhecimento de todas as informações e condições do local e esclareceu todas suas dúvidas para o cumprimento do objeto licitado.

A visita técnica deverá ser realizada por responsável técnico da empresa. Este deverá já ter o conhecimento de todo o material fornecido e questionamentos deverão ser feitos por escrito de todas as dúvidas encontradas. As dúvidas deverão ser enviadas para o engenheiro Fiscal da Câmara Municipal.

Essa visita técnica tem o objetivo de evitar alegações de desconhecimento por fatos ocultados sobre o objeto da licitação que influenciariam na formulação da proposta.

Após essa visita o responsável técnico das empresas licitantes deverão ter o total conhecimento de todas as condições, empecilhos e completa necessidade do cumprimento do objeto.

**Será emitido atestado, termo ou declaração da visita técnica pela Câmara Municipal de Montes Claros, que deverá ser apresentado dentro do envelope de habilitação, sob pena de desclassificação e inabilitação.**

As empresas concorrentes deverão apresentar, até 3 (três) "comprovantes de aptidão para desempenho de atividade pertinente e compatível em características, quantidades e prazos com o objeto da licitação", registrado na entidade profissional competente, por meio da Resolução 1.025/2009, o Conselho Federal de Engenharia e Agronomia (Confea) que tem competência para regulamentar os procedimentos relacionados à Anotação de Responsabilidade Técnica (ART) e Certidão de Acervo Técnico (CAT).

### SERVIÇOS PRELIMINARES:

#### 2.1- Placa de Obra

À frente da edificação deverá ser instalada uma placa de obra, em chapa de aço galvanizado (aproveitar estrutura já existente), já fixada em local visível de acordo com modelo e normas do CREA – MG.



# Câmara Municipal de Montes Claros

## COMISSÃO PERMANENTE DE LICITAÇÃO

---

### 2.2 - Barracão, conservação e Limpeza

A infraestrutura do barracão de obras já se encontra montada, composta por refeitório, almoxarifado, sala da engenharia e sala do mestre de obras, banheiro dos funcionários e vestiário e poderá passar por adaptações, por conta do contratado, caso houver necessidade, seguindo as exigências citadas a seguir.

- A. O Refeitório deve possuir bebedouro industrial, estufa de acordo com as normas da ANVISA compatível com o número de funcionário e ambiente para refeição dos funcionários.
- B. A mesa exclusiva para o engenheiro fiscal com tamanho compatível para abertura de projetos em prancha A0, já se encontra no escritório da engenharia.
- C. O vestiário com sanitário de acordo com as normas de acessibilidade para uso exclusivo de funcionários da construtora.
- D. Os funcionários não poderão, em hipótese alguma, utilizar das instalações da câmara, salvo quando houver solicitação formal e autorizado pela fiscalização.
- E. Todas as instalações deverão ser mantidas desimpedidas para acesso, limpas e em bom estado de conservação, passando por manutenção constante.
- F. A obra deverá manter a presença constante de Caçambas e sempre mantê-la organizada e vazia, sob pena de não pagamento do item limpeza geral e caçamba.

### 2.3 - Instalações Provisórias

A contratada deverá ter sua ligação provisória individualizada. A utilização de qualquer insumo da contratante deverá ser comunicado e somente ser utilizado com documento de autorização formal.

As instalações, assim como a infraestrutura do canteiro de obras, já se encontram executadas e deverão ser mantidas após a finalização da obra, pois estas deverão ser utilizadas para a quarta etapa e outras empresas.

### 2.4 - Mobilização/Desmobilização e estoque de materiais

Todos os funcionários da contratada ou terceirizados deverão apresentar vínculo empregatício regular.

Todos os funcionários deverão ter os seus EPIs e EPCs regularizados de acordo com às exigências do Ministério do Trabalho para o setor.

Os materiais e equipamentos alugados ou comprados deverão ter sua correta estocagem e a segurança das mesmas e de seus funcionários e terceiros deverão ser de responsabilidade da contratada.

Os materiais deverão ser comprados em quantidades para uso imediato, nunca em grande quantidade, devido à área disponibilizada para canteiro de obras.

### 2.5 - Dos acessos

Os funcionários da contratada deverão ter um acesso exclusivo, distinta da entrada dos funcionários da Câmara.

Todos os acessos deverão ser desimpedidos, sinalizados e com rota de fuga, para caso de incêndio.

O corredor lateral poderá ser utilizado para acesso dos funcionários e materiais por andaimes e/ou elevadores.





# Câmara Municipal de Montes Claros

## COMISSÃO PERMANENTE DE LICITAÇÃO

Uma entrada do estacionamento do FÓRUM para o estacionamento da Câmara foi executada e deverá ser devolvida conforme foi disponibilizado pelo órgão. (Após finalização da obra deverá ser levantado todo o serviço de restauração e informado á Câmara).

### 2.6 – Equipamentos

#### A. Guincho ou Mini grua

Fica ao encargo da Contratada o aluguel e mobilização assim como a montagem e desmontagem da estrutura para guincho a ser instalado no canteiro de obras para transporte vertical de materiais, devendo possuir capacidade mínima de 400 kg.

#### B. Caçambas

A Contratada deverá prever o aluguel de caçambas para descarte de entulhos gerados durante o período de execução das atividades. Para tanto, deverá ser solicitado com antecedência à autorização pelo órgão de trânsito, MCTrans - Prefeitura de Montes Claros.

#### C. Andaime fachadeiro

É de responsabilidade da Contratada o aluguel, transporte, montagem, desmontagem e manutenção da estrutura do andaime fachadeiro, assim como à tela de proteção à ser instalada, para que sejam realizadas às atividades de acabamento das fachadas externas da edificação. Todos os serviços desse item deverá atender à todas exigências de proteção coletiva e individual dos funcionários e tráfegantes locais, de acordo com normas do Ministério do Trabalho.

### CANTEIRO DE OBRAS:

#### 3.1 - Área física

**A.** Identificar local ou designar um recurso para aluguel e estocagem de Material e Betoneira, caso houver alguma alteração. (Ver projeto de canteiro de obras).

**B.** O canteiro de obras deverá ser completamente fechado impedindo o acesso de pessoas não identificadas. A identificação deverá ser feito por um funcionário da empresa, sugere-se o próprio almoxarife.

**C.** Os andaimes deverão obedecer às normas de segurança do trabalho quanto a acessibilidade, risco de queda e sinalização.

**D.** A contratada deverá manter em obra duas vias dos projetos mais atualizados. Uma para canteiro outro para escritório de engenharia.

**E.** Todo barracão e instalações de obra serão utilizados na próxima etapa. Portanto toda Instalações e materiais, já pagos pela Câmara, deverá ser mantida em perfeitas condições de uso no local, mesmo após o fim do contrato.

**F.** A contratada deverá ser responsável pelos equipamentos, materiais e pessoal em obra. A câmara não se responsabiliza por furtos ou perdas de equipamentos e materiais de terceiros.

#### 3.2 - Administração local

A administração local deverá se apresentar em tempo integral em obra, exceto comunicado por escrito com antecedência para a fiscalização, sob pena de não pagamento de serviço e multa contratual.



# Câmara Municipal de Montes Claros

## COMISSÃO PERMANENTE DE LICITAÇÃO

---

### MATERIAIS:

#### 4.1 – Fornecimento

Todos os materiais necessários serão fornecidos pela CONTRATADA. Deverão ser de primeira qualidade e obedecer às normas técnicas específicas. As marcas citadas nestas especificações constituem **referência**, admitindo-se outras previamente aprovadas pela FISCALIZAÇÃO da obra.

A utilização dos materiais se fará **somente** após a respectiva aprovação por parte da FISCALIZAÇÃO, que a seu critério e em razão de conhecimento, experiência e bom senso - poderá impugná-los sempre que forem julgados em desacordo com as características do projeto ou com as Normas Técnicas Brasileiras.

Será de responsabilidade da CONTRATADA a realização dos **ensaios e testes** necessários à verificação da perfeita observância das especificações, no que se referirem aos materiais a serem empregados no serviço, de conformidade com as exigências e recomendações das Normas Brasileiras e/ou de acordo com as necessidades da CONTRATANTE.

#### 4.2 - Condições de similaridade

Os materiais especificados poderão ser substituídos, mediante consulta prévia à FISCALIZAÇÃO, por outros similares, desde que possuam as seguintes condições de similaridade em relação ao substituído: qualidade reconhecida ou testada equivalência técnica (tipo, função, resistência, estética e apresentação) e mesma ordem de grandeza de preço.

A comprovação de similaridade deverá ser feita por intermédio de catálogos de fabricantes, ensaios e testes, cujo laudo seja elaborado por profissional habilitado, e de documentos de certificação expedidos por órgão público ou da iniciativa privada, com o devido credenciamento.

As despesas decorrentes de comprovações, ensaios, testes e laudos mencionados acima, quando necessários, correrão por conta da CONTRATADA.

No caso de não ser mais fabricado algum material especificado e seus similares, a CONTRATADA apresentará uma proposta de substituição para aprovação da FISCALIZAÇÃO, ou esta indicará o seu substituto.

Os equipamentos, a mão de obra, os materiais e o transporte para execução dos serviços não serão objeto de medição, apenas considerados por ocasião da composição dos preços dos serviços.

### 2. PROJETOS:

#### 5.1 - Análise e Revisões

A CONTRATADA deverá manter no canteiro de obras, **permanente e exclusivamente**, cópias dos projetos ATUALIZADAS à disposição da FISCALIZAÇÃO.

Não poderá ser introduzida qualquer modificação nos projetos e especificações. As alterações que porventura forem necessárias somente poderão ser efetuadas com a autorização por escrito da FISCALIZAÇÃO. Neste caso a **CONTRATADA se compromete a elaborar um novo projeto, caso necessário**.

Todas as **modificações necessárias aos projetos de instalações** que sejam exigidas pelas concessionárias locais para aprovação e Asbuilts ficarão a cargo da CONTRATADA.

Todos os projetos elaborados pela CONTRATADA deverão ser entregues em CD contendo plantas geradas pelo software AutoCAD 2000, no formato DWG.



# **Câmara Municipal de Montes Claros**

## **COMISSÃO PERMANENTE DE LICITAÇÃO**

---

Compete à CONTRATADA fazer minucioso estudo, verificação e comparação de todos os desenhos, dos projetos, das especificações e da documentação técnica fornecida pela CONTRATANTE para a execução do serviço.

A CONTRATADA deverá elaborar um documento informando a CONTRATANTE os resultados desta verificação preliminar, obrigatoriamente feita antes do início dos serviços, apontando discrepâncias, omissões ou erros, inclusive sobre quaisquer transgressões a normas técnicas, regulamentos ou leis em vigor, evitando, desta forma, futuros embaraços ao perfeito desenvolvimento do serviço.

A execução de todos os serviços decorrentes dos projetos e detalhes fornecidos será considerada parte integrante do serviço.

Se qualquer projeto de responsabilidade da CONTRATADA apresentar discrepância, desacordo ou incoerência em relação aos projetos fornecidos com estas especificações caberá à FISCALIZAÇÃO dirimir a questão, mediante proposta da CONTRATADA.

Em nenhuma hipótese, a CONTRATADA poderá alegar engano ou erro de projetos fornecidos com estas especificações para justificar qualquer incorreção na execução do serviço que não observem a boa técnica.

### **OBRIGAÇÕES DA CONTRATADA:**

#### **6.1 - Anotação de Responsabilidade Técnica (ARTs)**

Para todos os trabalhos técnicos de engenharia será necessária a elaboração da Anotação de Responsabilidade técnica que deverá ser entregue à FISCALIZAÇÃO com o comprovante do seu pagamento junto ao CREA- MG.

#### **6.2 - Segurança e Qualidade em obra**

- A. Informações e alerta do uso dos equipamentos de segurança, se possível com ilustrações.
- B. Identificação de procedimento de estocagem, instrução de proporções, traços e métodos executivos.
- C. Todos os equipamentos de segurança deverão ser utilizados e ter acompanhamento do técnico de segurança da empresa com apresentação de PCMD (Programa de Controle Médico de Saúde Ocupacional) e PCMAT (Programa de Condições e meio Ambiente de Trabalho na Indústria de Construção).

### **MATERIAIS DE ACABAMENTO E EXECUÇÃO DOS SERVIÇOS:**

#### **7.1 - Impermeabilização de base de áreas molhadas**

Os impermeabilizantes deverão ser aplicados nos banheiros, copas, DML e caixa D'água.

Deverão ser obedecidos os requisitos dos fornecedores, inclusive realização de testes de estanqueidade necessários para a ratificação da funcionalidade de serviço executado.

#### Fabricantes para Referência:

1. Sika S/A - Produtos Químicos para Construção ("Sika 1")
2. Otto Baumgart S/A - Indústria e Comércio ("Vedacit")
3. Otto Baumgart S/A - Indústria e Comércio ("Neutrol 45").



# Câmara Municipal de Montes Claros

## COMISSÃO PERMANENTE DE LICITAÇÃO

---

### **8. REVESTIMENTOS: CHAPISCO, EMBOÇO E REBOCO:**

Estes revestimentos serão executados com argamassas comuns ou pré-fabricadas, de acordo com os acabamentos indicados no projeto e planilhas.

#### **8.1 - Execução Preparo das argamassas**

As argamassas deverão ser preparadas mecanicamente, em operação ininterrupta durante 03 (três) minutos, a contar do término do lançamento de todos os componentes, inclusive a água, ao interior da betoneira.

As argamassas poderão ser preparadas manualmente, desde que as suas pequenas quantidades não justifiquem o preparo mecânico.

O emprego manual deverá ser executado em local coberto e sombreado, sobre masseiras, tabuleiros ou superfícies planas, lisas, resistentes, impermeáveis e limpas (isentas de graxa, óleo e substâncias estranhas).

As quantidades de argamassa deverão ser preparadas na medida das necessidades dos serviços a executar em cada etapa, de maneira a ser evitado o seu endurecimento antes de usadas.

As argamassas que contiverem cimento deverão ser preparadas em quantidades tais que sejam totalmente empregadas até, no máximo, duas horas após o seu preparo.

As quantidades não utilizadas dentro desse prazo deverão ser rejeitadas, sendo vedado o seu reamassamento ou a adição de água, para aumento de plasticidade.

As argamassas retiradas das superfícies a revestir, ou caídas ao solo, deverão ser rejeitadas e inutilizadas.

As argamassas impermeabilizantes deverão ser preparadas como indicado em Especificação própria.

#### **8.2 -Condições das Superfícies a Revestir**

As superfícies a revestir deverão ser escovadas e limpas (isentas de óleo, graxa, substâncias estranhas e elementos soltos) e lavadas com água limpa, antes do início dos serviços de revestimento.

As superfícies muito lisas deverão ser raspadas (para formação de sulcos) ou apicoadas, para se garantir a aderência das camadas de argamassa a serem aplicadas.

#### **8.3 - Observações Importantes**

As superfícies a revestir, depois de preparadas de acordo com o item anterior, deverão ser abundantemente molhadas, antes de receberem qualquer tipo de revestimento com argamassa.

Nenhuma camada de revestimento poderá ser aplicada sobre a antecedente, antes que esteja completamente curada; qualquer camada de argamassa deverá ser abundantemente molhada com água limpa, antes de receber a aplicação da camada subsequente.

#### **8.4 - Aplicação de Revestimento de Argamassas Comuns em Paredes Chapisco**

O chapisco é a argamassa de cimento comum e areia grossa lavada e peneirada, misturados na proporção de 1:3 (em volume), utilizada para melhoria ou grau de aderência das camadas de revestimento às paredes.

A cura do chapisco deverá durar, pelo menos, 24 horas.



# Câmara Municipal de Montes Claros

## COMISSÃO PERMANENTE DE LICITAÇÃO

---

O chapisco deverá ser fortemente arremessado por meio de colher de pedreiro sobre a superfície raspada ou apicoada e abundantemente molhada nas paredes a serem revestidas de alvenaria de blocos comuns ou concreto armado, constituindo uma camada de aproximadamente 5(cinco) mm. As paredes de blocos de concreto possuem superfícies suficientemente rugosa, não necessitando de raspagem ou apicoamento.

O chapisco deverá ser aplicado somente depois de executada a obstrução de perfurações eventualmente existentes na alvenaria de blocos e no concreto e reparadas todas as irregularidades da superfície.

### 8.5 – Emboço

O emboço (também denominado massa grossa) será constituído por argamassa mista de cimento, aditivo de liga (Liga 10), areia média lavada e peneirada, mesclados na proporção 1:2:8, ou argamassa de cimento, destinado a receber revestimento igualmente de argamassa (reboco), ou por argamassa simples de cimento e areia média lavada e peneirada misturados na proporção volumétrica de 1:3, com acabamento acamurçado.

O emboço deverá ser aplicado sobre o chapisco curado e abundantemente molhado com água limpa, constituindo uma camada de aproximadamente 15(quinze) mm de espessura.

Deverá ser fortemente comprimido contra a parede e apresentar paramento áspero, a fim de facilitar a aderência da camada subsequente de argamassa (reboco).

O emboço deverá ser desempenado com régua de madeira, tendo como base as faixas mestras verticais de argamassa igual à sua, em composição e proporção 1:2:8, conforme o seu destino.

#### Observações:

A aplicação do emboço deverá ser iniciada depois de embutidas e vistoriadas as tubulações para instalações elétricas e hidráulicas (estas últimas deverão ser aprovadas em testes de vazamento, realizados antes do revestimento).

A profundidade dos terminais das instalações elétricas e hidráulicas (quando embutidas) deverá ser correta, a fim de que as bordas das caixas para interruptores e tomadas de corrente, bem como registros de água e pontos de esgoto se situem no mesmo plano da superfície do revestimento acabado (reboco). Essa profundidade ser obtida tomando-se por base as faixas mestras verticais.

### 8.6 – Reboco

O reboco é a argamassa mista de cimento, Liga 10 e areia média lavada e peneirada (1:2:8, em volume) de espessura não superior a 5 mm, aplicada, após a completa pega do emboço, sobre a sua superfície abundantemente molhada com água limpa.

A superfície da camada de reboco deverá ser regularizada e desempenada com desempenadeira de madeira; seu aspecto deverá ser perfeitamente regular, com paramento plano, sem ondulações ou falta de alinhamento e prumo. O acabamento final da superfície deverá ser executado com auxílio de desempenadeira revestida de feltro.

A aplicação do reboco deverá ser feita somente depois de, além de completamente curado o emboço, terem sido fixados à parede os acessórios de assentamento de esquadrias (marcos e contramarcos), de dispositivos para fixação de equipamentos diversos, e os peitoris, porém antes da colocação de alizares e rodapés (que serão embutidos) que deverão ser colocados com sua face externa no mesmo plano vertical do revestimento, de acordo com os detalhes do projeto.

A aplicação do reboco em um mesmo painel de parede deverá ser, tanto quanto possível, realizado sem interrupção; na impossibilidade dessa forma de execução, as bordas dos painéis



# Câmara Municipal de Montes Claros

## COMISSÃO PERMANENTE DE LICITAÇÃO

---

parciais executados deverão ser escarificados, a fim de se garantir a perfeita aderência entre a argamassa do revestimento restante e a do interrompido, assim como para se tornar possível a uniformização da superfície.

Para paredes com acabamento em tinta epóxi as argamassas de revestimento devem obrigatoriamente ser à base de cimento e areia, isento de cal.

### 9. REVESTIMENTO – PISO:

#### 9.1 – Contrapiso

O contrapiso deverá ser realizado no traço 1:4, cimento e areia, na espessura de 6 cm (em média), devendo apresentar adição de vermiculita expandida para isolamento acústico, inclusive em escadas. O uso deverá ser conforme orientado pelo fornecedor.

Nos pavimentos técnico e no pavimento da caixa d'água não é necessário o uso da vermiculita.

#### 9.2 – Piso

Todo piso deverá ser executado em porcelanato tipo Classe A nas dimensões 60 x 60 centímetros nos ambientes gerais e 83 x 83 cm nos banheiros privativos e públicos, conforme detalhamento de cada ambiente.

Todo material deverá obter aprovação da fiscalização antes de sua aplicação, com paginação conforme especificado no projeto de paginação de piso.

#### 9.3 - Colocação de Acessórios Metálicos Proteção de Arestas

Deverão ser usadas em toda a extensão de cantos externos, horizontais ou verticais, que não tenham sido de outra maneira protegidos.

Os dispositivos de proteção de arestas deverão ser executados com cantoneiras de alumínio com espessura não inferior à bitola 16, sendo a superfície cheia ou perfurada.

Serão sempre embutidos na argamassa. Juntas de Dilatação e/ou Expansão

Deverão ser aplicadas onde indicado no projeto, e na junção de dois tipos diferentes de revestimento. Deverão ficar no mesmo nível dos revestimentos.

#### 9.4 - Proteção e Ventilação

Providenciar proteções adequadas e batentes acabadas ou outros elementos, durante os serviços de revestimento.

Providenciar ventilação que permita a secagem do revestimento, durante e após sua aplicação. A ventilação poderá ser natural, em prédios com aberturas suficientes, ou mecânica, em recintos pouco ventilados.

#### 9.5 – Limpeza

Após a conclusão dos serviços, deverá ser realizada completa limpeza dos locais de sua execução, removendo-se detritos de materiais e equipamentos que venham a prejudicar o processamento de trabalhos subsequentes.



# Câmara Municipal de Montes Claros

## COMISSÃO PERMANENTE DE LICITAÇÃO

---

### 9.6 - Vistoria Final

Após a conclusão dos serviços, a Contratante e a Contratada, em conjunto, realizarão vistoria da totalidade dos mesmos.

Qualquer defeito como rachaduras, trincas, fissuras, amassamentos, perfurações, etc, deverá ser prontamente reparado, a fim de que se processe a aceitação dos serviços por parte da Proprietária.

### 10. ACABAMENTO EXTERNO:

#### 10.1 Pintura

##### 10.1.1 - Requisitos Gerais

Deverá ser executado pintura externa com textura em substituição temporária com prazo indefinido ao revestimento de ACM. A pintura deverá ser executada em tinta acrílica, duas demãos, com aplicação de fundo selador prévio e textura, atentando-se para um perfeito isolamento hidrófugo.

Todos os materiais deverão ser entregues na obra em seus recipientes originais, indicando o nome do fabricante, a identificação da tinta, número das fórmulas, etc, com seus rótulos intactos. A Proprietária reserva-se o direito de recolher amostras dos produtos de pintura ou acabamentos fornecidos para o projeto, a qualquer tempo e em qualquer lugar, para obter uma análise das mesmas a fim de ratificar a concordância com as especificações.

Todo o equipamento requerido para execução da pintura deverá ser fornecido pela Proponente em quantidade suficiente para manter um andamento satisfatório a fim de assegurar o término das diversas áreas de acordo com o cronograma de ocupação da Proprietária.

A aplicação de tintas em estruturas de concreto ou alvenaria revestida deverá ser feita com rolo ou revolver. As aplicações de tinta em qualquer caso poderão ser feitas mediante pincel, contanto que o acabamento final esteja isento de marcas de pincel e tenha a aprovação da Proprietária.

As tintas aplicadas por qualquer método aprovado deverão ser diluídas com a recomendação do fabricante para obter o desempenho necessário. Aplicar na proporção recomendada de maneira a obter a espessura de película seca especificada.

As camadas deverão ser uniformes, sem corrimentos, falhas ou marcas de pincel.

Os recipientes utilizados no armazenamento, mistura e aplicação das tintas deverão estar limpos e livres de quaisquer matérias estranhas ou resíduos. Os materiais deverão ser totalmente misturados de acordo com as instruções do fabricante, antes e durante a aplicação, de maneira a obter-se uma mistura de densidade uniforme.

Todas as camadas deverão ser aplicadas de acordo com as diretrizes impressas do fabricante para a tinta utilizada, e somente poderão ser aplicadas quando a umidade relativa estiver abaixo de 85 e a temperatura ambiente superior a 15°C. Nenhuma superfície rebocada ou que receber pintura poderá conter mais do que 8 de umidade. Nenhuma tinta poderá ser aplicada até que a camada anterior tenha secado.

As placas dos equipamentos e identificações deverão ser cobertas e protegidas, e removidas às coberturas após o término da pintura. As hastes das válvulas deverão ser protegidas de maneira semelhante.

Antes da execução de qualquer pintura, deverá ser executada amostra e submetida à apreciação e aprovação da Proprietária.

A pintura não será considerada completa até que tenham sido limpos ou removidos todos os salpicos, respingos, manchas e borrifamento, de maneira a satisfazer a Proprietária.



# Câmara Municipal de Montes Claros

## COMISSÃO PERMANENTE DE LICITAÇÃO

---

### **10.1.2 - Preparo das Superfícies Paredes**

Todas as superfícies deverão ser pintadas de acordo com esta especificação, instruções do fabricante, para os materiais e acabamentos em questão e, de maneira geral, deverão estar de acordo com o seguinte:

Escovar ou raspar todas as superfícies para remover completamente toda a sujeira, poeira ou outras substâncias estranhas e preparar as superfícies de pintura de acordo com as instruções do fabricante.

Raspar ou escovar com escova de aço para remover o excesso de argamassa, sujeira, em como qualquer eflorescência das superfícies a serem pintadas. Corrigir as pequenas imperfeições com enchimento com massa niveladora. Onde existirem imperfeições maiores do que as que possam ser corrigidas desta forma, a Proponente deverá comunicar à Proprietária, para que se possa proceder a reparos adequados antes de iniciar-se qualquer trabalho de pintura.

### **10.1.3 - Execução da Pintura**

Após o preparo da superfície, que deverá estar totalmente enxuta, aplicar uma demão de selador à base de látex e resina acrílica.

Aplicar massa acrílica, lixando até obter a superfície desejada – 2(duas) demãos, com espessura final de 1 mm.

Remoção da poeira por escovamento e pano levemente umedecido.

Aplicação de tinta látex 100 % acrílico– ref. Sumacril Anti-mofo Semibrilho ou equivalente - demãos a 30μ/demão.

#### Fabricantes para Referência:

1. Tintas Sumaré (Sherwin-Williams do Brasil) Coral
2. Suvinil

### **10.2 - Pele De Vidro**

Conforme detalhamento do Projeto Arquitetônico da edificação, deve-se executar pele de vidro na fachada principal, apenas complemento do já existente.

## **11. ACABAMENTO INTERNO - ESCADAS:**

### **11.1 - Graute**

Para o preenchimento dos degraus e patamares das escadas de acesso aos pavimentos superiores na área interna da edificação, executadas em estrutura metálica, deverá ser utilizado graute com FCK = 25 MPa, em traço 1: 1,2: 1,5 (cimento:areia grossa: brita 0 e aditivo), com preparo mecânico em betoneira.

### **11.2 - Granito**

Após o preenchimento em concreto, toda à escada deverá ser revestida em granito, conforme à dos pavimentos inferiores, sendo utilizado o granito na especificação Branco Dallas, incluindo espelho, piso e rodapé com altura de 10 cm.





# Câmara Municipal de Montes Claros

## COMISSÃO PERMANENTE DE LICITAÇÃO

---

### 11.3 - Corrimão e Guarda corpo

Deverão ser executados em aço inox, conforme projeto e pavimentos anteriores.

## 12. MEMORIAL DESCRITIVO PROJETO HIDROSSANITÁRIO:

### 12.1 – Apresentação

O presente memorial descritivo refere-se ao Projeto Hidrossanitário que contempla os detalhes das instalações de água fria, esgoto e água pluvial.

Obra: Terceira etapa da nova sede da Câmara Municipal de Montes Claros, localizada na Rua Urbino Viana, esquina com Rua Raimundo Penalva, no Centro.

### 12.2 - Normas Técnicas De Referências

ABNT - Associação Brasileira de Normas Técnicas

NBR-5626:1998 - Instalação Predial de Água Fria

NBR-8160:1999 - Sistemas Prediais de Esgoto Sanitário - Projeto e Execução

NB-10844:1989 - Instalações Prediais de Águas Pluviais

NBR 7229 - Projeto, Construção e Operação de Sistemas de Tanques Sépticos.

NBR - 13.969/97 - Tanques sépticos - Unidades de tratamento complementar e disposição final dos efluentes líquidos - Projeto, construção e operação.

### 12.3 - Materiais e componentes Generalidades

Nesta seção são estabelecidas exigências e recomendações sobre os materiais e componentes empregados nas instalações prediais de água fria. Tais exigências e recomendações baseiam-se em três premissas principais. Primeira, a potabilidade da água não pode ser colocada em risco pelos materiais com os quais estará em contato permanente. Segunda, o desempenho dos componentes não deve ser afetado pelas consequências que as características particulares da água imponham à eles, bem como pela ação do ambiente onde acham-se inseridos. Terceira, os componentes devem ter desempenho adequado face às solicitações a que são submetidos quando em uso.

Os materiais apresentados não constituem uma lista exaustiva. Os materiais aqui não mencionados e aqueles não conhecidos, por ocasião da elaboração deste Memorial, podem ser empregados, desde que atendam, bem como os princípios que a norteiam e haja aprovação por escrito ou e-mail do engenheiro Fiscal contratado pela Câmara. No caso de intenção de emprego desses materiais, recomenda-se aos instaladores a obtenção de informações técnicas idôneas que permitam uma utilização segura e caso necessite comunicar com o autor do projeto.

### 12.4 - Responsabilidade Técnica

Projeto Hidrossanitário elaborado pelo Engenheiro Sebastião dos Reis da Silva, CREA/MG 133.861/D.

### 12.5 - Descrição Do Projeto Hidrossanitário

#### 12.5.1 - Instalações De Água Fria

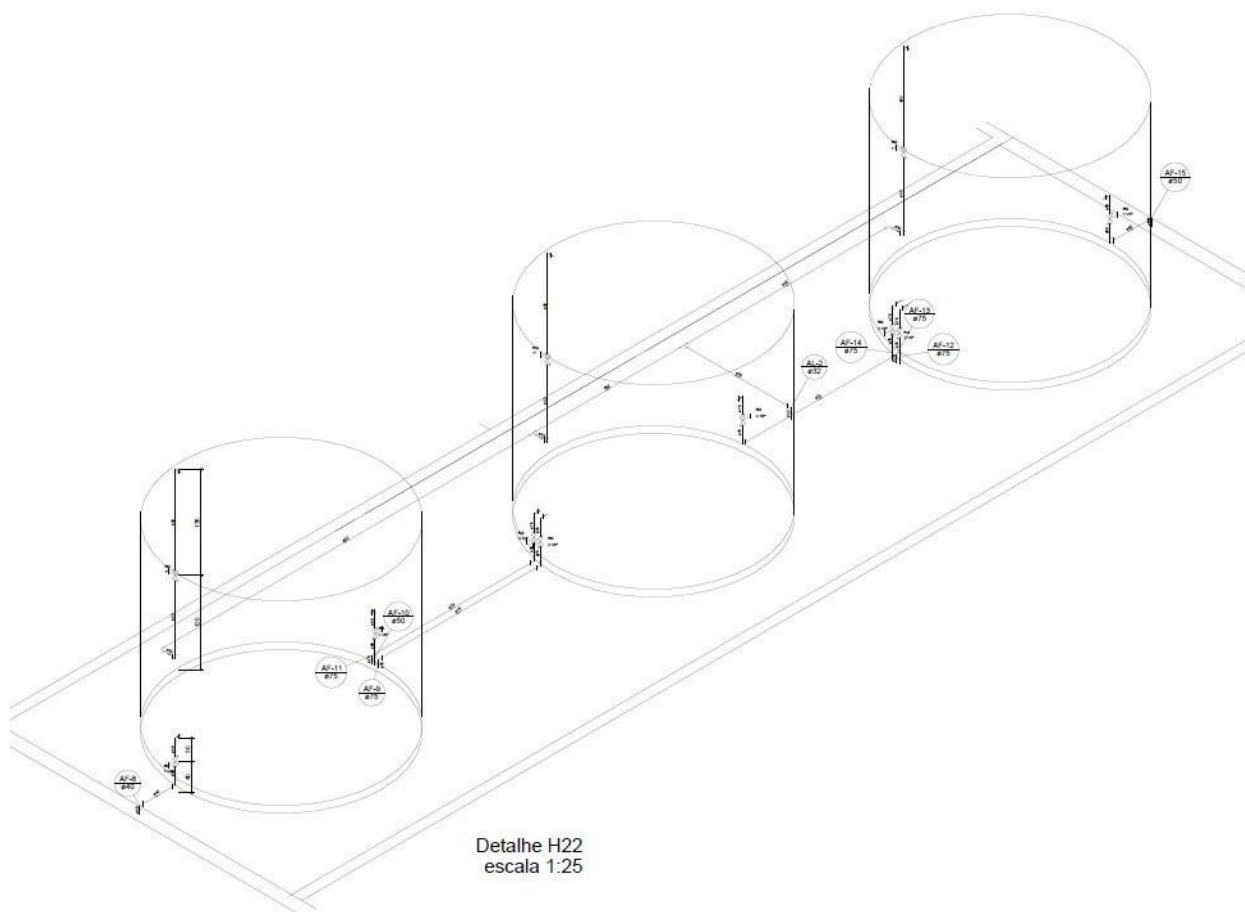


# Câmara Municipal de Montes Claros

## COMISSÃO PERMANENTE DE LICITAÇÃO

A alimentação da água potável a edificação será feita pela concessionária local, até o hidrômetro a ser instalado, com nicho próprio, junto ao alinhamento predial, do qual será ligada aos reservatórios inferiores (Conforme projeto de Prevenção e combate a Incêndio aprovado) e aos reservatórios superiores, conforme projeto hidráulico. Dos reservatórios superiores partirá as tubulações, por gravidade, que alimentará todos os ambientes.

Serão utilizados reservatórios de 5.000 Litros em Polietileno, na entrada de cada reservatório haverá torneira bóia de modo a garantir o volume, caso necessário a água deverá ser recalçada por bomba centrífuga para os reservatórios superiores, **serão 4 reservatórios superiores de 5 mil litros (2 deles já encontram-se na edificação) – que poderão sofrer alteração caso haja solicitação do corpo de Bombeiros**, para manutenção será utilizado extravasor PVC Ø50 mm para evitar o transbordamento de água do reservatório e também será utilizado tubulação de limpeza PVC Ø50 mm com registro bruto de esfera com saída para o telhado.



A saída da alimentação do reservatório será provida de registro bruto de gaveta, com tubulação PVC Ø75 mm formando assim o barrilete. Do barrilete derivará para a coluna AF-10 de PVC Ø50 mm para alimentar por gravidade todos os pisos.

Na mesma tubulação da alimentação terá um suspiro para a saída de ar que possa interferir no funcionamento da alimentação.

Todos os ramais possuirão registros de gaveta com canopla cromadas individuais, para permitir seu isolamento do restante da rede.

Os sub-ramais que alimentarão os banheiros serão em PVC Ø 50 mm.

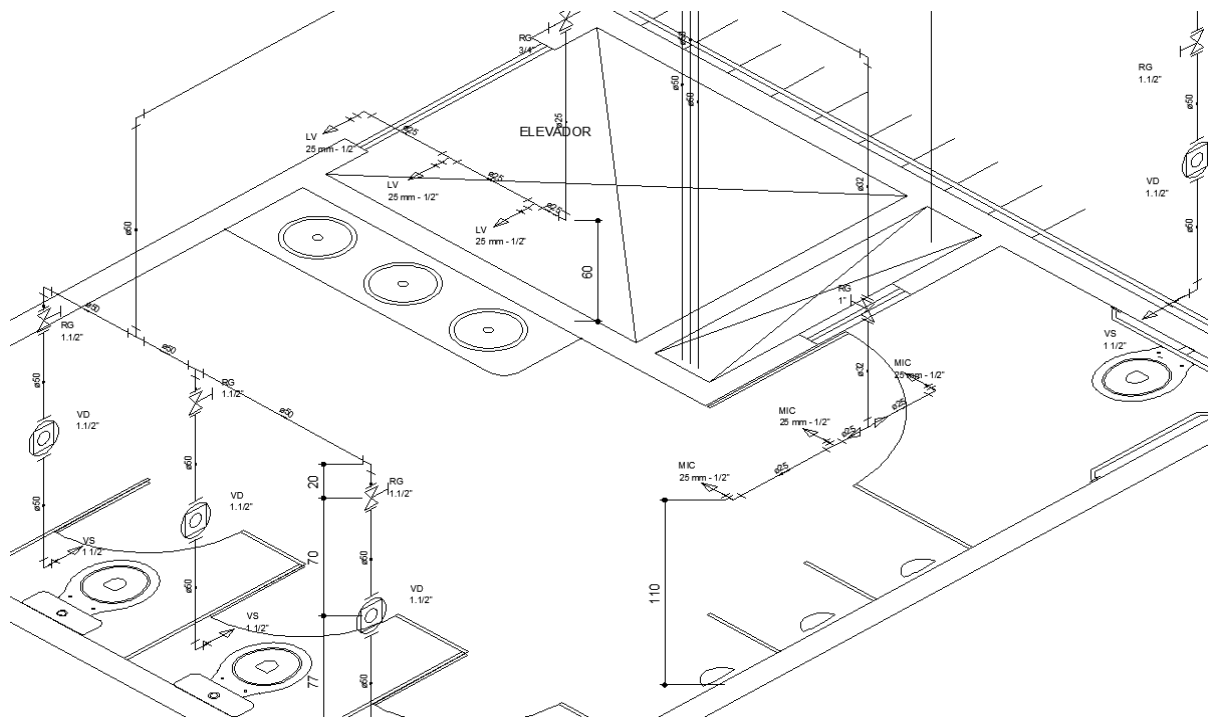


# Câmara Municipal de Montes Claros

## COMISSÃO PERMANENTE DE LICITAÇÃO

As torneiras de bancada e as esperas para as duchas higiênicas utilizarão PVC Ø 25 mm, e serão conectadas às respectivas esperas, com ligações flexíveis cromadas Ø15 mm.

Os vasos serão do tipo válvula hidra, ou similar, com coluna de PVC Ø 50 mm, e vaso com caixa acoplada com coluna de PVC Ø 25 mm.



Toda tubulação de água fria de consumo, será executada em PVC rígido soldável.

O diâmetro inicial da coluna e suas reduções progressivas foram calculados levando-se em consideração as perdas de carga, vazão de cada aparelho e a possibilidade de uso simultâneo na hora de maior consumo.

As tubulações deverão respeitar uma profundidade mínima de 60 cm ou maior de escavação em função das passagens em locais de tráfego de veículos e vigas baldrames, no caso apenas no subsolo da Câmara.

### 12.6 - Esgoto Sanitário

Os vasos sanitários serão escoados por tubos PVC Ø 100 mm, ligados à caixa de passagem de esgoto, os lavatórios serão ligados às respectivas caixas sifonadas por tubos PVC Ø 40 mm, e as caixas sifonadas dos banheiros serão ligadas aos respectivos ramais primários, por tubos PVC Ø 50 mm, o ramal primário será ligado a coluna de ventilação por tubo de PVC Ø 50 mm ou PVC Ø 75 mm.

As tubulações deverão respeitar uma profundidade mínima de 60 cm ou maior de escavação em função das passagens em locais de tráfego de veículos e vigas baldrames, no caso apenas no subsolo da Câmara..

As caixas sifonadas dos banheiros serão de PVC Ø100 mm, com grelha cromada e saída Ø 50 mm.

O destino final dos efluentes dos esgotos sanitários serão encaminhados a rede de esgoto local pela Rua Urbino Viana, conforme detalho em prancha 01-05 do projeto Hidrossanitário.



# Câmara Municipal de Montes Claros

## COMISSÃO PERMANENTE DE LICITAÇÃO

---

### 13. ESPECIFICAÇÃO DE MATERIAL:

#### 13.1 - Instalações De Água Fria

Os tubos de água fria serão de PVC marrom soldável. Os locais, diâmetros e comprimentos deverão seguir como previsto no projeto.

Todos os tubos deverão ser fixos com braçadeiras, cintas ou tirantes metálicos em paredes, lajes ou vigas com parafusos. A distância entre os apoios deverão respeitar as recomendações dos fabricantes.

As conexões de água fria serão de PVC marrom soldável, quando para saída de consumo as conexões serão de PVC azul com rosca de latão com a finalidade de abastecer sanitários. Os locais e diâmetros deverão seguir como previsto no projeto.

Os registros de pressão ou gaveta serão instalados nos locais previstos no projeto, terão a finalidade de fechar o fluxo de água para a manutenção da instalação.

As peças terminais para a ligação de aparelhos, tês ou joelhos serão sempre de PVC azul com bucha de latão.

Os lavatórios e vasos sanitários serão ligados aos respectivos ramais de espera com engates flexíveis com acabamento cromado.

Os locais e diâmetros deverão seguir como previsto no projeto.

#### 13.2 - Instalações De Esgoto Sanitário

Os tubos de esgoto sanitário serão de PVC branco soldável, e série "N" Normal os quais tem a finalidade de conduzir o esgoto sanitário até a rede informada em projeto. Os locais, diâmetros, comprimentos e inclinações deverão seguir como previsto no projeto.

As conexões de esgoto serão de PVC branco soldável, e série "N" Normal os quais tem a finalidade de fazer a ligação entre tubos para conduzir o esgoto sanitário até o sistema de tratamento de esgoto. Os locais, diâmetros e inclinações deverão seguir como previsto no projeto.

Todos os tubos deverão ser fixados com braçadeiras, cintas ou tirantes metálicos em paredes, lajes ou vigas com parafusos. A distância entre os apoios deverão respeitar as recomendações dos fabricantes.

#### 13.3 - Detalhamento Das Atividades Básicas Do Contrato

A. Os serviços afetos a este memorial descritivo (MD), deverão ser executados pela CONTRATADA atendendo às disposições gerais, especificações, normas, Projetos Básicos de Arquitetura e demais dispositivos constantes desta documentação contratual.

B. Ao longo deste MD, em todos os casos de caracterização de materiais e equipamentos por marcas ou fabricantes, fica subentendido constituírem, os mesmos, referências, para as quais são aplicáveis os conceitos de "equivalência" ou "similaridade". com garantia de qualidade e aplicação.

C. Deverá ser utilizada mão de obra especializada para execução dos serviços no sentido de obter os resultados desejados de modo eficiente, seguro e espemorado.

D. A CONTRATADA, deverá evitar a circulação de pessoas estranhas no local de execução das obras, principalmente as crianças.

E. A CONTRATADA, deverá dar garantia de todos os materiais e serviços relativos à execução da obra por um período de 5 anos e dos equipamentos (rack) dados e voz no período de 1 ano, a contar da data de recebimento definitivo da obra.



# Câmara Municipal de Montes Claros

## COMISSÃO PERMANENTE DE LICITAÇÃO

---

### 13.4 - Especificação dos serviços e materiais

A câmara de vereadores de Montes Claros -MG fornecerá todos os projetos básicos, inclusive os projetos de detalhamento que se fizerem necessários pra entendimento de instalações.

### 14. DISPOSIÇÕES FINAIS:

A inspeção minuciosa de toda a construção deverá ser efetuada pelos profissionais responsáveis pelas obras da CONTRATADA e da CONTRATANTE, acompanhados do mestre ou encarregado, para constatar e relacionar os arremates e retoques finais que se fizerem necessários. Em consequência desta verificação, terão de ser executados todos os serviços de revisão levantados, tais como retomada de juntas de azulejos, substituição de vidros quebrados, retoques de pinturas, limpeza de ralos, regulagem de válvulas de descarga, ajuste no funcionamento das ferragens das esquadrias, etc.

Serão procedidos testes para verificação de todas as instalações, aparelhos, equipamentos da edificação, para evitar reclamações futuras.

Todo e qualquer serviço complementar, visando entregar o prédio em perfeitas condições de utilização, de acordo com a legislação municipal e normas da ABNT, deverá ser previsto e executado pela CONTRATADA.

A entrega da obra não exime a CONTRATADA, em qualquer época, das garantias concedidas e das responsabilidades assumidas, em contrato e por força das disposições legais em vigor (Lei 3.071).

A CONTRATADA deverá providenciar toda e qualquer documentação necessária à execução dos serviços contratados.

Imprevistos diversos serão de ônus exclusivo da CONTRATADA até o limite estabelecido no Edital de Licitação da Obra.

Serviços extras com ônus para o CLIENTE, somente poderão ser executados, se autorizados expressamente pela autoridade competente.

### 15. CONCLUSÃO:

Todos os serviços incluídos nessa etapa da construção deverá ser executada segunda as normas da ABNT, independentemente de ser ou não presente nesse memorial descritivo.

O material a ser consultado para execução deverá ser o projeto arquitetônico e complementares, planilha orçamentária e cronograma físico-financeiro. O fiscal de Obras estará sempre à disposição para discussões, aprovações e acompanhamentos desde que programado com antecedência de 24 (vinte e quatro horas).

Toda comunicação formal deverá ser através de reuniões com ATAs, com pautas previamente encaminhada a outra parte, ou por escrito e e-mail quando se fizer de urgência. Qualquer outra forma de comunicação não possui valor de documento.

As medições devem ser solicitadas formalmente a fiscalização e deverá ter um prazo de no MÍNIMO 48 (quarenta e oito) horas para sua aprovação por parte da fiscalização.

A contratada deverá sempre agir de acordo com os princípios da Legalidade, honestidade, boa fé e eficiência em todo o período de vigência de contrato e na garantia do serviço prestado.

Sebastião dos Reis da Silva  
Engenheiro Civil  
**CREA 133861/D**



# Câmara Municipal de Montes Claros

## COMISSÃO PERMANENTE DE LICITAÇÃO

---

### ANEXO II – MODELO DE CARTA DE CREDENCIAMENTO

---

(credenciamento)

#### PROCESSO LICITATÓRIO Nº 52/2020 CONCORRÊNCIA Nº 01/2020

Pelo presente instrumento, credenciamos o(a) Sr.(a) \_\_\_\_\_, portador do Documento de Identidade n.º \_\_\_\_\_, como representante da empresa \_\_\_\_\_, CNPJ nº \_\_\_\_\_, para participar das reuniões relativas ao processo licitatório acima referenciado, o qual está autorizado a requerer vistas de documentos e propostas, manifestar-se em nome da empresa, desistir e interpor recursos, assinar propostas comerciais, rubricar documentos, assinar atas e praticar todos os atos necessários ao procedimento licitatório, a que tudo daremos por firme e valioso.

Montes Claros, \_\_\_\_ de \_\_\_\_\_ de 2020.

Assinatura: \_\_\_\_\_

#### Observação:

- 1 - Identificar o signatário e utilizar carimbo padronizado da empresa.
- 2 – Este documento deverá conter reconhecimento de firma efetuado pelo Cartório de Registro Civil e ser apresentado na fase de credenciamento acompanhado do contrato social ou documento similar que comprove a legitimidade para assinar o credenciamento ou procuração.



# Câmara Municipal de Montes Claros

## COMISSÃO PERMANENTE DE LICITAÇÃO

---

### ANEXO III – DECLARAÇÃO DE EMPREGADOR PESSOA JURÍDICA

---

(habilitação)

**PROCESSO LICITATÓRIO Nº 52/2020**  
**CONCORRÊNCIA Nº 01/2020**

....., inscrito no CNPJ nº ....., por intermédio de seu representante legal o(a) Sr(a) ....., portador da Carteira de Identidade nº ..... e do CPF nº ....., DECLARA, sob as penas da Lei em cumprimento ao disposto no inciso XXXIII, do art. 7º da Constituição da República, que não emprega menor de dezoito anos em trabalho noturno, perigoso ou insalubre e não emprega menor de dezesseis anos.

Ressalva: emprega menor, a partir de quatorze anos, na condição de aprendiz ( ).

Montes Claros, \_\_\_\_ de \_\_\_\_\_ de 2020.

.....  
Assinatura, qualificação e carimbo  
(representante legal)

(Observação: em caso afirmativo, assinalar a ressalva acima)



# Câmara Municipal de Montes Claros

## COMISSÃO PERMANENTE DE LICITAÇÃO

### ANEXO IV – DECLARAÇÃO DE CONDIÇÃO DE ME, EPP OU EQUIPARADA

(credenciamento)

#### PROCESSO LICITATÓRIO Nº 52/2020 CONCORRÊNCIA Nº 01/2020

A empresa \_\_\_\_\_, inscrita no CNPJ sob o nº \_\_\_\_\_, por intermédio de seu representante legal Sr.(a) \_\_\_\_\_, portador do Documento de Identidade nº \_\_\_\_\_, inscrito no CPF sob o nº \_\_\_\_\_ DECLARA, sob as penas da Lei, que não está sujeita a quaisquer dos impedimentos do § 4º do art. 3º da Lei Complementar n.º 123/2006, estando apta a usufruir do tratamento favorecido estabelecido nos arts. 42 a 49 da citada lei e que cumpre os requisitos legais para qualificação como:

( ) Microempresa, ME, ( ) Empresa de Pequeno Porte, EPP, ou ( ) Micro Empreendedor Individual, MEI, definida no art. 3º da Lei Complementar n.º 123/2006;

( ) Sociedade cooperativa equiparada à ME ou EPP, tendo auferido, no ano – calendário anterior, receita bruta correspondente aos limites definidos no inciso II do art. 3º da Lei Complementar n.º 123, de 2006, nela incluídos os atos cooperados e não cooperados.  
(Assinalar a condição da empresa)

( ) Declaro que a empresa possui restrição fiscal no(s) documento(s) de habilitação e pretendemos utilizar o prazo previsto no art. 43, § 1º da Lei Complementar n.º. 123/06, para regularização, estando ciente que, do contrário, decairá o direito à contratação, estando sujeita às sanções previstas no art. 81, da Lei Federal nº 8.666/93.  
(Observação: em caso afirmativo, assinalar a ressalva acima)

Montes Claros, \_\_\_\_ de \_\_\_\_\_ de 2020.

.....  
Assinatura do representante legal





# Câmara Municipal de Montes Claros

## COMISSÃO PERMANENTE DE LICITAÇÃO

---

### ANEXO V – DECLARAÇÕES

---

(habilitação)

**PROCESSO LICITATÓRIO Nº 52/2020**  
**CONCORRÊNCIA Nº 01/2020**

....., inscrito no CNPJ nº ....., por intermédio de seu representante legal o(a) Sr(a) ....., portador da Carteira de Identidade nº ..... e do CPF nº ....., DECLARA que:

I- para fins de participação no processo licitatório em pauta, sob as penas da Lei, que inexistente qualquer fato superveniente e impeditivo à sua participação na licitação citada, que não foi declarada inidônea e não está impedida de contratar com o Poder Público de qualquer esfera, ou suspensão de contratar com a Administração, e que se compromete a comunicar ocorrência de fatos supervenientes.

II- Na oportunidade declaramos cumprir plenamente os requisitos de habilitação do processo licitatório em epígrafe.

Montes Claros, \_\_\_\_ de \_\_\_\_\_ de 2020.

.....  
Assinatura, qualificação e carimbo  
(representante legal)



# Câmara Municipal de Montes Claros

## COMISSÃO PERMANENTE DE LICITAÇÃO

---

### ANEXO VI – DECLARAÇÃO ARTIGO 100 DA LEI ORGÂNICA

---

(habilitação)

PROCESSO LICITATÓRIO Nº 52/2020  
CONCORRÊNCIA Nº 01/2020

....., inscrito no CNPJ nº ....., por intermédio de seu representante legal o(a) Sr(a) ....., portador da Carteira de Identidade nº ..... e do CPF nº ....., DECLARA que **não possui pessoas ligadas ao Prefeito, Vice-Prefeito, Vereadores e servidores municipais, bem como a qualquer deles por matrimônio ou parentesco, afim ou consanguíneo, até o segundo grau, ou por adoção, em cumprimento ao artigo 100 da Lei Orgânica Municipal** que, nesses casos, não poderão contratar com o Município, subsistindo a proibição até seis (seis) meses após findas as respectivas funções.

Montes Claros, \_\_\_\_ de \_\_\_\_\_ de 2020.

.....  
Assinatura, qualificação e carimbo  
(representante legal)



# Câmara Municipal de Montes Claros

## COMISSÃO PERMANENTE DE LICITAÇÃO

---

### ANEXO VII – TERMO DE RENUNCIA

---

(habilitação)

**PROCESSO LICITATÓRIO Nº 52/2020**  
**CONCORRÊNCIA Nº 01/2020**

....., inscrito no CNPJ nº ....., por intermédio de seu representante legal o(a) Sr(a) ....., portador da Carteira de Identidade nº ..... e do CPF nº ....., vem por meio deste, renunciar ao direito de Interposição de Recurso, referente à abertura da documentação do Edital Processo 52/2020 – Concorrência 01/2020.

Firmo o presente,

Montes Claros, \_\_\_\_ de \_\_\_\_\_ de 2020.

.....  
Assinatura, qualificação e carimbo  
(representante legal)



# Câmara Municipal de Montes Claros

## COMISSÃO PERMANENTE DE LICITAÇÃO

### ANEXO VIII – CARTA-PROPOSTA

PROCESSO LICITATÓRIO Nº 52/2020  
CONCORRÊNCIA Nº 01/2020

### CARTA-PROPOSTA

NOME OU RAZÃO SOCIAL DO LICITANTE

CNPJ

--	--

Apresentamos à COMISSÃO PERMANENTE DE LICITAÇÃO da **CÂMARA MUNICIPAL DE MONTES CLAROS** nossa proposta para empreitada global do objeto do Edital CONCORRÊNCIA Nº 01/2020:

R\$ \_\_\_\_\_ ( \_\_\_\_\_ )

Validade da proposta: \_\_\_\_\_ ( \_\_\_\_\_ ) dias

Prazo Execução da obra: \_\_\_\_\_ ( \_\_\_\_\_ ) dias

\_\_\_\_\_  
Local e data

\_\_\_\_\_  
Licitante c/ carimbo padronizado do CNPJ

**OBS:** A licitante **VENCEDORA** deverá apresentar a planilha e cronograma devidamente preenchidas com os valores unitários e totais junto à carta proposta.



# Câmara Municipal de Montes Claros

## COMISSÃO PERMANENTE DE LICITAÇÃO



CÂMARA MUNICIPAL DE MONTES CLAROS  
PLANILHA ORÇAMENTÁRIA

OBRA : 4ª ETAPA CMMOC / Acabamentos 3º pavimento						
LOCAL : Rua Urbino Viana, n° 600						
Item	Descrição	Unidade	Quantidade	Valor Unit.	Valor Tot.	Observação
<b>1 Serviços preliminares</b>						
1.1	Aluguel de guincho 400 kg, incluindo MOBILIZAÇÃO, montagem e desmontagem de estrutura para guincho	unid	1			
1.2	Transporte horizontal de materiais e bota-fora	M3X KM	30			
1.3	Aluguel de Caçamba	unid	5			
<b>2 Aluguel, Montagem e Desmontagem de Andaime fachadeiro</b>						
2.1	Tela de proteção de fachada instalada em andaime fachadeiro	m²	2397,56			
2.4	Montagem e desmontagem de andaime metálico para fachada com piso metálico, inclusiv e rodapé, guarda-corpo em madeira, exclusiv e fornecimento do andaime (setop)	m	2397,56			
2.5	Aluguel de andaime, incluindo carga, descarga e frete	mês	2			
<b>3 Escada de granito</b>						
3.1	Revestimento de escada completa (piso, espelho e rodapé 10 cm), em granito branco dallas, E = 2cm	m²	73,8			
3.2	GRAUTE FGK=25 MPA, TRAÇO 1:1,2:1,5 (CIMENTO/ AREIA GROSSA/ BRITA 0/ ADITIVO) - PREPARO MECÂNICO COM BETONEIRA 400 L. AF_02/2015	m³	3,69			
3.3	Guarda corpo inox - conforme projeto	m	19,32			
3.4	Corrimão inox - conforme	m	34,8			
<b>4 Pele de vidro</b>						
4.1	Vidro temperado 8mm verde refletido em pele de vidro	m²	60,6			
<b>5 Revestimento Interno</b>						
<b>5.1 3º pavimento</b>						
5.1.1	Chapisco aplicado em alvenarias e estruturas de concreto internas, com colher de pedreiro. Argamassa traço 1:3 com preparo em betoneira, 400L	m²	89,78			
5.1.2	Reboco com argamassa 1:2:8 cimento, LIGA 10 e areia	m²	160,95			das argamassas. Utilizar liga 10 conforme orientação do fornecedor
<b>5.2 4º pavimento</b>						
5.2.1	Chapisco aplicado em alvenarias e estruturas de concreto internas, com colher de pedreiro. Argamassa traço 1:3 com preparo em betoneira, 400L	m²	704,89			
5.2.2	Reboco com argamassa 1:2:8 cimento, liga 10 e areia	m²	704,89			das argamassas. Utilizar liga 10 conforme orientação do fornecedor
<b>5.3 Pavimento técnico e caixa d'água</b>						
5.3.1	Chapisco aplicado em alvenarias e estruturas de concreto internas, com colher de pedreiro. Argamassa traço 1:3 com preparo em betoneira, 400L	m²	403,87			
5.3.2	Reboco com argamassa 1:2:8 cimento, liga 10 e areia	m²	403,87			das argamassas. Utilizar liga 10 conforme orientação do fornecedor
<b>6 Revestimento Externo</b>						
6.1	Chapisco aplicado em alvenaria (com presença de vãos) e estruturas de concreto de fachada, com colher de pedreiro. Argamassa traço 1:3 com preparo manual.	m²	1329,13			
6.2	Emboço ou massa única em argamassa, traço 1:2:8, preparo mecânico com betoneira 400L aplicada manualmente em panos de fachada com presença de vãos, espessura de 25 mm	m²	1329,13			caixa d'água. Não utilizar Cal na composição das argamassas. Utilizar liga 10 conforme orientação do fornecedor.
6.3	Pintura externa com textura (3º e 4º pavimento)	m²	1058			
6.5	Pintura externa com textura (pavimento técnico e caixa d'água)	m²	271,13			
<b>7 Instalação de placa cimentícia</b>						
7.1	Fornecimento e instalação de placa cimentícia lisa e E=8mm, de 1,20X2,40M sem amianto, rejuntada com fita telada cimentícia e massa para junta	m²	177,06			Apenas será instalado a placa cimentícia e tela com rejuntamento com massa
<b>8 Pisos</b>						
<b>8.1 3º Pavimento</b>						
8.1.1	CONTRAPISO EM ARGAMASSA TRAÇO 1:4 (CIMENTO E AREIA), PREPARO MECÂNICO COM BETONEIRA 400 L, APLICADO EM ÁREAS SECAS SOBRE LAJE, NÃO ADERIDO, ESPESSURA 6CM. INCLUIR VERMICULITA CONFORME ORIENTAÇÃO DO FORNECEDOR.	m²	434,03			Incluir vermiculita, para isolameto acústico, na composição conforme orientação do fornecedor.
8.1.2	CONTRAPISO EM ARGAMASSA TRAÇO 1:4 (CIMENTO E AREIA), PREPARO MECÂNICO COM BETONEIRA 400 L, APLICADO EM ÁREAS MOLHADAS SOBRE IMPERMEABILIZAÇÃO, ESPESSURA 4CM. INCLUIR VERMICULITA CONFORME ORIENTAÇÃO DO FORNECEDOR.	m²	72,93			Incluir vermiculita, para isolameto acústico, na composição conforme orientação do fornecedor.
8.1.3	IMPERMEABILIZAÇÃO DE SUPERFÍCIE COM EMULSÃO ASFÁLTICA, 2 DEMÃOS	m²	72,93			
8.1.4	Porcelanato retificado polido 60x60 cm Portinari ou semelhante	m²	436,42			Conforme demais pavimentos
8.1.5	PORCELANATO ACETINADO RATIFICADO CIMENTÍCIO GRAFITE 83 X 83 CM PORTINARI OU SIMILAR CLASSE A	m²	22,92			
8.1.6	Rodapé em porcelanato retificado polido 60 x 60 cm Portinari ou semelhante, com 12 cm de altura	ml	495			12 cm de altura
<b>8.2 Caixa d'água</b>						
8.2.1	CONTRAPISO EM ARGAMASSA TRAÇO 1:4 (CIMENTO E AREIA), PREPARO MECÂNICO COM BETONEIRA 400 L, APLICADO EM ÁREAS MOLHADAS SOBRE IMPERMEABILIZAÇÃO, ESPESSURA 4CM. AF_06/2014	m²	63,87			Não há necessidade de vermiculita
8.2.2	IMPERMEABILIZAÇÃO DE SUPERFÍCIE COM EMULSÃO ASFÁLTICA, 2 DEMÃOS	m²	63,87			
<b>8.3 Instalação sanitária</b>						
8.3.1	Fornecimento e instalação sanitária 3º e 4º pavimento	vb	1			Conforme projeto
				<b>TOTAL GERAL:</b>		
Engenheiro Fiscal - Sebastião dos Reis da Silva CREA: 133.861/D						



# Câmara Municipal de Montes Claros

## COMISSÃO PERMANENTE DE LICITAÇÃO

CRONOGRAMA FÍSICO-FINANCEIRO									
ÍTEM	SERVIÇO	MÊS						TOTAL %	VALOR R\$
		1	Valor	2	Valor	3	Valor		
1	Serviços Preliminares	100,00%						100,00%	
2	Aluguel, Montagem e Desmontagem Andaime fachadeiro	50,00%		25,00%		25,00%		100,00%	
3	Escada de granito			100,00%				100,00%	
4	Pele de vidro					100,00%		100,00%	
5	Revestimento interno			50,00%		50,00%		100,00%	
6	Revestimento Externo	100,00%						100,00%	
7	Instalação de Placa cimentícia	100,00%						100,00%	
8	Pisos			50,00%		50,00%		100,00%	
8.3	Instalação Sanitária								
VALOR TOTAL									

Engenheiro Fiscal - Sebastião dos Reis da Silva  
CREA: 133.861/D



# Câmara Municipal de Montes Claros

## COMISSÃO PERMANENTE DE LICITAÇÃO

---

### ANEXO IX – MINUTA DO CONTRATO

---

#### PROCESSO LICITATÓRIO Nº 52/2020 CONCORRÊNCIA Nº 01/2020

A **CÂMARA MUNICIPAL DE MONTES CLAROS**, ESTADO DE MINAS GERAIS, CNPJ nº 25.218.645/0001-26, com sede na Rua Urbino Viana, 600, Centro em Montes Claros, a seguir denominada **CONTRATANTE**, neste ato representado por seu Presidente, Vereador Cláudio Ribeiro Prates; e a empresa \_\_\_\_\_, CNPJ nº \_\_\_\_\_, sediada na \_\_\_\_\_, a seguir denominada **CONTRATADA**, neste ato representada por seu \_\_\_\_\_, senhor \_\_\_\_\_, portador do CPF nº \_\_\_\_\_ resolvem firmar o presente contrato de prestação de serviços, como especificado no seu objeto, em conformidade com o PROCESSO LICITATÓRIO Nº 52/2020, na modalidade CONCORRÊNCIA Nº 01/2020, sob a regência da Lei Federal nº 8.666/93, Lei Federal nº 8.883/94, Lei Estadual nº 9.444/87, cada qual naquilo que couber, e mediante as seguintes cláusulas e condições:

---

#### CLÁUSULA PRIMEIRA - DO OBJETO

---

O presente contrato tem como objeto: Construção da 4ª etapa da nova sede da Câmara Municipal de Montes Claros/MG, conforme projeto, planilhas e memorial descritivo.

---

#### CLÁUSULA SEGUNDA – DO REGIME DE EXECUÇÃO E DO PRAZO

---

O regime de execução do presente contrato é na modalidade de empreitada global por preço líquido e certo, de conformidade com as cláusulas e condições estabelecidas através do Edital **Concorrência 01/2020** que, juntamente com todos os seus anexos, passa a fazer parte integrante deste instrumento, independente de transcrição, que vigorará pelo prazo de 03 (três) meses a contar com o recebimento da ordem de serviço.

**PARÁGRAFO ÚNICO:** O prazo para execução dos serviços é o apresentado na proposta de preços.

---

#### CLÁUSULA TERCEIRA – DO VALOR E FORMA DE PAGAMENTO

---

A **CONTRATADA** receberá pelos serviços descritos na Cláusula Primeira, a importância de R\$ \_\_\_\_\_ (\_\_\_\_\_) em cheque nominal, mediante a apresentação das medições com a devida aprovação do Responsável pelo acompanhamento e fiscalização da obra.

**PARÁGRAFO PRIMEIRO:** Os pagamentos acima especificados serão efetuados mediante apresentação do boletim de medição do período, com parecer favorável do Responsável pelo acompanhamento e fiscalização da obra, entregue, junto à Tesouraria da CÂMARA. Liberada a medição, no prazo de até 5 (cinco) dias úteis, a **CONTRATADA** deverá emitir a respectiva Nota Fiscal, cujo pagamento será efetivado no prazo de até 10 (dez) dias úteis, desde que cumpridas todas as exigências previstas no Edital e anexos.



# Câmara Municipal de Montes Claros

## COMISSÃO PERMANENTE DE LICITAÇÃO

---

**PARÁGRAFO SEGUNDO:** O valor de cada medição deve ser apurado com base nas quantidades de serviços executados no período, aplicado o preço unitário da proposta vencedora, observado o cumprimento do cronograma da obra. Em caso de dúvida ou divergência, a fiscalização poderá liberar para pagamento a parte incontestada das obras.

**PARÁGRAFO TERCEIRO:** A liberação do pagamento de qualquer das parcelas fica condicionada à apresentação da relação de empregados que estejam atuando no objeto deste contrato acompanhado dos respectivos comprovantes de recolhimento do INSS e FGTS, além da apresentação das respectivas Certidões de Regularidade da CONTRATADA para com o INSS e o FGTS.

---

### CLAUSULA QUARTA – DA DOTAÇÃO

---

As despesas correrão por conta da seguinte dotação orçamentária:

010101.031.0001.1001 – CONSTRUÇÃO, REFORMA AMPL. PRÉDIO CÂMARA  
344905100000 – OBRAS E INSTALAÇÕES

---

### CLAUSULA QUINTA – DAS GARANTIAS

---

A CONTRATANTE se compromete a repassar dados e informações e fornecer condições para que a CONTRATADA ou pessoal por ela indicado possa atuar para garantir o bom e fiel cumprimento do presente Contrato, assim como a CONTRATADA se compromete a executar os serviços ora pactuados dentro dos padrões de qualidade, pontualidade, prestabilidade, como garantia do bom e fiel cumprimento do presente contrato, e oferecer as garantias exigidas pela legislação.

---

### CLAUSULA SEXTA – DAS RESPONSABILIDADES, DIREITOS E MULTAS

---

#### São responsabilidades da CONTRATANTE:

I – Efetuar o pagamento da CONTRATADA no prazo e condições estipuladas;

II – Fiscalizar, acompanhar e oferecer as condições aqui estabelecidas para o bom e fiel cumprimento deste instrumento.

#### São responsabilidades da CONTRATADA:

I – Zelar pelo nome da CONTRATANTE devendo levar ao seu conhecimento quaisquer fatos que possam comprometer o bom andamento dos trabalhos, assim como quaisquer fatos que impeçam a execução do objeto ora contratado;

II – Será de inteira e exclusiva responsabilidade da CONTRATADA toda e quaisquer despesas com transporte, alimentação, mão-de-obra e demais dispêndios para a execução do objeto, assim como toda e qualquer verba referente a direitos e reclamações trabalhistas e indenizações de quaisquer espécies que vierem a surgir em decorrência dos serviços ora contratados.





# Câmara Municipal de Montes Claros

## COMISSÃO PERMANENTE DE LICITAÇÃO

---

III – Correrá por conta da CONTRATADA todas as despesas referentes aos encargos sociais e impostos referentes à execução dos serviços para atendimento ao objeto deste Contrato.

IV – Manter o(s) profissional(is) indicado(s) pelo licitante para fins de comprovação da capacitação técnico-profissional de que trata o Item 5, subitem 5.1, letra C, do Edital deverá(ão) participar da obra ou serviço objeto da licitação, sendo admitida a substituição por profissionais de experiência equivalente ou superior, desde que aprovada pela CÂMARA.

V – Manter durante o prazo de execução do contrato as exigências de habilitação e qualificação exigidas na licitação, assim como todas as exigências contidas no Edital CONCORRÊNCIA 01/2020.

**PARÁGRAFO ÚNICO:** A CONTRATADA fica obrigada a aceitar, nas mesmas condições contratuais, os acréscimos ou supressões objeto deste instrumento, nos limites estabelecidos no art. 65, § 1º, da Lei 8.666/93.

---

### CLÁUSULA SÉTIMA - DAS PENALIDADES

---

O descumprimento total ou parcial de qualquer das obrigações ora estabelecidas, sujeitará a CONTRATADA às sanções previstas pela legislação.

**PARÁGRAFO PRIMEIRO:** A contratada que descumprir as obrigações estabelecidas neste Edital ficará sujeita às seguintes penalidades, garantida ampla defesa, mediante comunicado oficial:

- 1) Advertência;
- 2) Multa de 10% (dez por cento) sobre o valor atualizado do contrato, por sua inexecução parcial;
- 3) Multa de 20% (vinte por cento) sobre o valor de contrato, por sua inexecução total, sem prejuízo de outras sanções previstas no artigo 87 da Lei Federal 8.666/93 e suas alterações, garantida ampla defesa.
- 4) Suspensão temporária de participação em licitações promovidas por esta CÂMARA, por prazo não superior a dois anos.
- 5) Declaração de inidoneidade para participar ou contratar com a Administração Pública enquanto perdurarem os motivos determinados da punição, ou até que seja promovida sua reabilitação perante a própria autoridade.

**PARÁGRAFO SEGUNDO:** As multas previstas nesta Cláusula não têm caráter compensatório e o seu pagamento não eximirá a CONTRATADA da responsabilidade de perdas e danos decorrentes das infrações cometidas.

---

### CLÁUSULA OITAVA – DA RESCISÃO

---

A inexecução total ou parcial deste contrato ensejará a sua rescisão com as consequências contratuais e as previstas em Lei ou regulamento.



# Câmara Municipal de Montes Claros

## COMISSÃO PERMANENTE DE LICITAÇÃO

---

**PARÁGRAFO PRIMEIRO:** O Contrato poderá ser rescindido judicialmente nos termos da legislação.

**PARÁGRAFO SEGUNDO:** Fica, ainda, assegurado à CONTRATANTE o direito à rescisão deste Contrato independentemente de aviso extrajudicial ou interpelação judicial, nos seguintes casos:

- a) atraso injustificado na execução dos serviços;
- b) interrupção dos serviços sem justa causa e prévia comunicação à CONTRATANTE;
- c) descumprimento de qualquer determinação da CONTRATANTE feita em base contratual;
- d) transferência do objeto deste Contrato a terceiros, no todo ou em parte, sem autorização prévia e expressa da CONTRATANTE;
- e) desatendimento das determinações regulares de representantes que forem designados pela CONTRATANTE para acompanhar, na qualidade de fiscais, o cumprimento do objeto;

---

### CLÁUSULA NONA – DA RESPONSABILIDADE

---

A CONTRATADA responderá por perdas e danos que vier a sofrer a CONTRATANTE, ou terceiros, em razão de ação ou omissão, dolosa ou culposa, dela própria ou de seus prepostos, independentemente de outras cominações contratuais ou legais a que estiver sujeita.

---

### CLÁUSULA DÉCIMA – DO FORO

---

Fica eleito o foro da Comarca de Montes Claros/MG, com renúncia expressa de qualquer outro, por mais privilegiado que seja para dirimir quaisquer dúvidas ou litígios oriundos da execução deste instrumento.

E por estarem justos e contratados assinam as partes o presente instrumento em três vias de igual teor.

Montes Claros, \_\_\_\_ de \_\_\_\_\_ de 2020.

---

Contratante

---

Contratada

Testemunhas:

1) \_\_\_\_\_  
Nome:

2) \_\_\_\_\_  
Nome: